



**КонсультантПлюс**

Приказ Минприроды России от 05.08.2022 N  
510  
"Об утверждении Лесоустроительной  
инструкции"  
(Зарегистрировано в Минюсте России  
30.09.2022 N 70328)

Документ предоставлен **КонсультантПлюс**

[www.consultant.ru](http://www.consultant.ru)

Дата сохранения: 12.10.2022

Зарегистрировано в Минюсте России 30 сентября 2022 г. N 70328

**МИНИСТЕРСТВО ПРИРОДНЫХ РЕСУРСОВ И ЭКОЛОГИИ  
РОССИЙСКОЙ ФЕДЕРАЦИИ**

**ПРИКАЗ  
от 5 августа 2022 г. N 510**

**ОБ УТВЕРЖДЕНИИ ЛЕСОУСТРОИТЕЛЬНОЙ ИНСТРУКЦИИ**

В соответствии с [частью 10 статьи 19](#), [частью 1 статьи 67.1](#) Лесного кодекса Российской Федерации (Собрание законодательства Российской Федерации, 2006, N 50, ст. 5278; 2021, N 27, ст. 5132) и [подпунктом 5.2.143 пункта 5](#) Положения о Министерстве природных ресурсов и экологии Российской Федерации, утвержденного постановлением Правительства Российской Федерации от 11 ноября 2015 г. N 1219 (Собрание законодательства Российской Федерации, 2015, N 47, ст. 6586), приказываю:

1. Утвердить прилагаемую Лесоустроительную [инструкцию](#).
2. Признать утратившими силу:

[приказ](#) Министерства природных ресурсов и экологии Российской Федерации от 29 марта 2018 г. N 122 "Об утверждении Лесоустроительной инструкции" (зарегистрирован Минюстом России 20 апреля 2018 г., регистрационный N 50859);

[приказ](#) Министерства природных ресурсов и экологии Российской Федерации от 6 февраля 2020 г. N 51 "О внесении изменений в Лесоустроительную инструкцию, утвержденную приказом Минприроды России от 29 марта 2018 г. N 122" (зарегистрирован Минюстом России 8 апреля 2020 г., регистрационный N 58023);

[приказ](#) Министерства природных ресурсов и экологии Российской Федерации от 12 мая 2020 г. N 270 "О внесении изменений в Лесоустроительную инструкцию, утвержденную приказом Минприроды России от 29 марта 2018 г. N 122" (зарегистрирован Минюстом России 6 ноября 2020 г., регистрационный N 60780).

3. Настоящий приказ вступает в силу с 1 марта 2023 г., за исключением положения, предусмотренного [пунктом 4](#) настоящего приказа, и действует до 1 марта 2029 г.

4. [Пункт 30](#) Лесоустроительной инструкции, утвержденной настоящим приказом, вступает в силу с 1 января 2025 г.

Исполняющий обязанности Министра  
природных ресурсов и экологии  
Российской Федерации  
К.А.ЦЫГАНОВ

Утверждена  
приказом Минприроды России  
от 05.08.2022 N 510

**ЛЕСОУСТРОИТЕЛЬНАЯ ИНСТРУКЦИЯ**

**I. Общие положения**

1. Настоящая Лесоустроительная инструкция (далее - Инструкция), которой устанавливаются правила проведения лесоустройства, разработана в соответствии с [частью 1 статьи 67.1](#) Лесного кодекса Российской Федерации (Собрание законодательства Российской Федерации, 2006, N 50, ст. 5278; 2021, N 27, ст. 5132) (далее - Лесной кодекс).

2. Лесоустройство представляет собой систему взаимосвязанных мероприятий, которые проводятся в целях получения актуальных и достоверных сведений о лесах и лесных ресурсах, об их местоположении, состоянии, количественных и качественных характеристиках, используемых в качестве информационной основы для осуществления мероприятий по сохранению лесов, лесного планирования, для ведения государственного лесного реестра (далее - ГЛР), оценки лесов, для обеспечения устойчивого управления лесами, многоцелевого, рационального, непрерывного, неистощительного использования лесов, для улучшения их качества и повышения их продуктивности <1>.

-----  
<1> [Часть 1 статьи 67](#) Лесного кодекса (Собрание законодательства Российской Федерации, 2006, N 50, ст. 5278; 2021, N 27, ст. 5132).

3. В соответствии со [статьей 68](#) Лесного кодекса (Собрание законодательства Российской Федерации, 2006, N 50, ст. 5278; 2021, N 27, ст. 5132) лесоустройство включает следующие мероприятия:

- а) проектирование лесничеств;
- б) проектирование эксплуатационных лесов, защитных лесов, резервных лесов, а также особо защитных участков лесов;
- в) закрепление на местности местоположения границ лесничеств, участковых лесничеств и земель, на которых расположены эксплуатационные леса, защитные леса, резервные леса, а также особо защитные участки лесов;
- г) таксация лесов;
- д) проектирование мероприятий по сохранению лесов.

Указанные мероприятия по лесоустройству могут проводиться комплексно, в различных сочетаниях или отдельно в отношении лесничества, участкового лесничества и (или) лесного участка.

4. Геодезические и картографические работы, проводимые при лесоустройстве, выполняются в соответствии с Федеральным [законом](#) от 30 декабря 2015 г. N 431-ФЗ "О геодезии, картографии и пространственных данных и о внесении изменений в отдельные законодательные акты Российской Федерации" (Собрание законодательства Российской Федерации, 2016, N 1, ст. 51; 2022, N 1, ст. 18).

5. Использование при лесоустройстве информации, составляющей государственную тайну, осуществляется в соответствии с [Законом](#) Российской Федерации от 21 июля 1993 г. N 5485-1 "О государственной тайне" (Российская газета, 1993, N 182; 2022, N 172).

6. Лесоустройство проводится на землях лесного фонда, землях обороны и безопасности, на которых расположены леса, землях населенных пунктов, на которых расположены леса, землях особо охраняемых природных территорий, на которых расположены леса <2>.

-----  
<2> [Часть 2 статьи 67](#) Лесного кодекса (Собрание законодательства Российской Федерации, 2006, N 50, ст. 5278; 2021, N 27, ст. 5132).

7. Объектами мероприятий по лесоустройству являются лесничества, участковые лесничества, лесные участки.

8. Лесоустройство проводится в соответствии с утвержденными планами проведения

лесоустройства.

План проведения лесоустройства в отношении лесов, расположенных на землях лесного фонда, подготавливается с учетом существующего и планируемого освоения лесов и зон такого освоения (в том числе в целях реализации приоритетных инвестиционных проектов в области освоения лесов), определенных лесным планом субъекта Российской Федерации, предусмотренным [статьей 86](#) Лесного кодекса (Собрание законодательства Российской Федерации, 2006, N 50, ст. 5278; 2021, N 27, ст. 5132).

В случаях, если в отношении предоставленных по основаниям, предусмотренным Лесным [кодексом](#) (Собрание законодательства Российской Федерации, 2006, N 50, ст. 5278; 2022, N 1, ст. 14), лесных участков выполнение работ по таксации лесов, проектированию мероприятий по сохранению лесов не предусмотрено утвержденным планом проведения лесоустройства, выполнение таких работ осуществляется лицами, указанными в [абзацах втором и четвертом пункта 9](#) Инструкции, и обеспечивается за счет заинтересованного лица в сроки, установленные Инструкцией.

9. Мероприятия по лесоустройству осуществляются органами государственной власти, органами местного самоуправления в пределах своих полномочий, определенных в соответствии со [статьями 81 - 84](#) Лесного кодекса (Собрание законодательства Российской Федерации, 2006, N 50, ст. 5278; 2021, N 27, ст. 5132), и лицами, которые используют леса и (или) на которых Лесным [кодексом](#) возложена обязанность на выполнение таких работ.

Мероприятия по лесоустройству могут осуществляться государственными (муниципальными) учреждениями, подведомственными федеральным органам исполнительной власти, органам исполнительной власти субъектов Российской Федерации, органам местного самоуправления, в пределах полномочий указанных органов, определенных [статьями 81 - 84](#) Лесного кодекса.

В случаях, если осуществление мероприятий по лесоустройству лесов, расположенных на землях, находящихся в государственной или муниципальной собственности, не возложено на государственные (муниципальные) учреждения, или на лиц, которые используют леса и (или) на которых Лесным [кодексом](#) возложена обязанность по выполнению таких работ, органы государственной власти, органы местного самоуправления осуществляют закупки мероприятий по лесоустройству в соответствии с законодательством Российской Федерации о контрактной системе в сфере закупок товаров, работ, услуг для обеспечения государственных и муниципальных нужд.

Мероприятия по лесоустройству в лесах, расположенных на землях лесного фонда, в том числе на лесных участках, предоставленных по основаниям, предусмотренным Лесным [кодексом](#), осуществляются федеральным государственным бюджетным учреждением, подведомственным уполномоченному федеральному органу исполнительной власти, самостоятельно или с привлечением иных лиц в порядке, установленном законодательством Российской Федерации о контрактной системе в сфере закупок товаров, работ, услуг для обеспечения государственных и муниципальных нужд.

Лесоустроительная документация, подготовленная по результатам проведения мероприятий по лесоустройству в лесах, расположенных на землях лесного фонда, в рамках выполнения государственного задания и принятая заказчиком работ, вводится в действие с даты заверения усиленной квалифицированной электронной подписью уполномоченного должностного лица в соответствии с [пунктом 32](#) Инструкции.

10. Мероприятия по лесоустройству осуществляются инженерами-таксаторами, техниками-таксаторами, прошедшими аттестацию на право осуществления мероприятий по лесоустройству и включенными в соответствующий реестр специалистов, который ведется уполномоченным в соответствии с законодательством Российской Федерации федеральным органом исполнительной власти.

При выполнении работ по осуществлению таких мероприятий численность инженеров-таксаторов и (или) техников-таксаторов должна соответствовать нормативам, устанавливаемым уполномоченным федеральным органом исполнительной власти в соответствии со [статьей 67](#) Лесного кодекса (Собрание законодательства Российской Федерации, 2006, N 50, ст. 5278; 2021, N 27, ст. 5132).

11. Заказчиком работ по лесоустройству согласно [статье 19](#) Лесного кодекса (Собрание законодательства Российской Федерации, 2006, N 50, ст. 5278; 2021, N 27, ст. 5132) могут выступать

органы государственной власти, органы местного самоуправления в пределах своих полномочий, определенных в соответствии со [статьями 81 - 84](#) Лесного кодекса, а также лица, которые используют леса (далее - заказчик работ).

12. Исполнителем работ по лесоустройству согласно [статьям 19 и 67](#) Лесного кодекса могут выступать государственные (муниципальные) учреждения, подведомственные федеральным органам исполнительной власти, органам исполнительной власти субъектов Российской Федерации, органам местного самоуправления, в пределах полномочий указанных органов, определенных в соответствии со [статьями 81 - 84](#) Лесного кодекса (далее - исполнитель работ).

**II. Критерии установления зон освоения лесов, расположенных на землях лесного фонда, по степени интенсивности такого освоения, учитывающие существующее и планируемое освоение лесов, в том числе в целях реализации приоритетных инвестиционных проектов в области освоения лесов**

13. Зонирование земель лесного фонда по степени интенсивности освоения лесов производится в целях определения приоритетности включения объектов лесоустройства в план проведения лесоустройства.

Для лесничеств, участков лесничеств и (или) лесных участков в зависимости от показателей критериев зон освоения лесов, расположенных на землях лесного фонда, устанавливаются следующие степени интенсивности освоения лесов:

- а) высокая;
- б) выше средней;
- в) средняя;
- г) ниже средней;
- д) низкая.

Для установления степени интенсивности освоения лесов, расположенных на землях лесного фонда, используются следующие критерии:

п/п	Наименование критерия	Единица измерения показателя критерия	Вес критерия, %
1	Выполнение мероприятий по сохранению лесов	%	5
2	Использование расчетной лесосеки	%	30
3	Доля площади лесных участков, переданных в пользование в целях заготовки древесины	%	30
4	Средний запас спелых и перестойных лесных насаждений, включенных в расчет пользования	м <sup>3</sup> /га	5
5	Средний класс бонитета лесных насаждений	ед.	5
6	Плотность дорог	км/1000 га	20

7	Доля лесов с высокой экологической значимостью	%	5
---	--	---	---

14. При расчете показателей критерия 1 "Выполнение мероприятий по сохранению лесов" анализируется выполнение мероприятий по лесовосстановлению и уходу за лесами в лесничестве, участковом лесничестве с использованием сведений, содержащихся в ГЛР.

Показатель критерия 1 "Выполнение мероприятий по сохранению лесов" рассчитывается как выраженное в процентах отношение выполненного годового объема мероприятий по лесовосстановлению и уходу за лесами к годовому объему мероприятий по лесовосстановлению и уходу за лесами, установленному лесным планом субъекта Российской Федерации, лесохозяйственным регламентом лесничества:

$$\frac{V_v}{V_n} \times 100,$$

где,

$V_v$  - выполненный годовой объем мероприятий по лесовосстановлению и уходу за лесами, тыс. га;

$V_n$  - годовой объем мероприятий по лесовосстановлению и уходу за лесами, установленный лесным планом субъекта Российской Федерации, лесохозяйственным регламентом лесничества, тыс. га.

Значение показателя критерия 1 "Выполнение мероприятий по сохранению лесов" и значение критерия устанавливаются следующие:

Степень интенсивности освоения лесов	Выполнение мероприятий по сохранению лесов		
	значение показателя, %		значение критерия
	минимум	максимум	
Высокая	76	100	2,5
Выше средней	51	75	2,0
Средняя	26	50	1,5
Ниже средней	21	25	1,0
Низкая	0	20	0,5

15. При расчете показателей критерия 2 "Использование расчетной лесосеки" анализируется использование расчетной лесосеки (для осуществления рубок спелых и перестойных лесных насаждений) в лесничестве с использованием сведений, содержащихся в ГЛР.

Показатель критерия 2 "Использование расчетной лесосеки" рассчитывается как выраженное в процентах отношение ежегодного (в среднем по трем последним годам) фактического объема заготовленной древесины (при осуществлении рубок спелых и перестойных лесных насаждений) к объему установленной расчетной лесосеки (для осуществления рубок спелых и перестойных лесных насаждений):

$$\frac{V_{ф.н.рл}}{V_{рл}} \times 100,$$

где,

$V_{ф.и.р.л.}$  - ежегодный (в среднем по трем последним годам) фактический объем заготовленной древесины (при осуществлении рубок спелых и перестойных лесных насаждений), в кубических метрах;

$V_{р.л.}$  - объем установленной расчетной лесосеки (для осуществления рубок спелых и перестойных лесных насаждений), предусмотренный лесохозяйственным регламентом лесничества, в кубических метрах.

Значение показателя критерия 2 "Использование расчетной лесосеки" для участкового лесничества принимается в значении показателя критерия 2 "Использование расчетной лесосеки", рассчитанного для лесничества, в составе которого создано указанное участковое лесничество.

Значение показателя критерия 2 "Использование расчетной лесосеки" и значение критерия устанавливаются следующие:

Степень интенсивности освоения лесов	Использование расчетной лесосеки		
	значение показателя, %		значение критерия
	минимум	максимум	
Высокая	76	100	15,0
Выше средней	51	75	12,0
Средняя	26	50	9,0
Ниже средней	21	25	6,0
Низкая	0	20	3,0

16. При расчете показателей критерия 3 "Доля площади лесных участков, переданных в пользование в целях заготовки древесины" анализируется доля площади лесных участков, предоставленных в целях использования лесов для заготовки древесины в лесничестве, участковом лесничестве с использованием сведений, содержащихся в ГЛР.

Показатель критерия 3 "Доля площади лесных участков, переданных в пользование в целях заготовки древесины" рассчитывается как выраженное в процентах отношение площади лесных участков, предоставленных в целях использования лесов для заготовки древесины, к площади лесничества, участкового лесничества:

$$\frac{S_{л.у.}}{S_{лесн.}} \times 100,$$

где,

$S_{л.у.}$  - площадь лесных участков, предоставленных в целях использования лесов для заготовки древесины, га;

$S_{лесн.}$  - площадь лесничества, участкового лесничества, га.

Значение показателя критерия 3 "Доля площади лесных участков, переданных в пользование в целях заготовки древесины" и значение критерия устанавливаются следующие:

Степень интенсивности освоения лесов	Доля площади лесных участков, переданных в пользование в целях заготовки древесины		
	значение показателя, %		значение критерия
	минимум	максимум	
Высокая	76	100	15,0
Выше средней	51	75	12,0
Средняя	26	50	9,0
Ниже средней	6	25	6,0
Низкая	0	5	3,0

17. При расчете показателей критерия 4 "Средний запас спелых и перестойных лесных насаждений, включенных в расчет пользования" анализируется доля запаса спелых и перестойных лесных насаждений, включенных в расчет пользования при исчислении расчетной лесосеки для осуществления рубок спелых и перестойных лесных насаждений, в лесничестве, участковом лесничестве с использованием сведений, содержащихся в ГЛР.

Показатель критерия 4 "Средний запас спелых и перестойных лесных насаждений, включенных в расчет пользования" рассчитывается делением общего запаса спелых и перестойных лесных насаждений, включенных в расчет пользования при исчислении расчетной лесосеки для осуществления рубок спелых и перестойных лесных насаждений, на площадь земель, занятых спелыми и перестойными лесными насаждениями, включенных в расчет пользования при исчислении расчетной лесосеки для осуществления рубок спелых и перестойных лесных насаждений:

$$\frac{M_{\text{сп. и пер.}}}{S_{\text{сп. и пер.}}},$$

где,

$M_{\text{сп. и пер.}}$  - запас спелых и перестойных лесных насаждений, включенных в расчет пользования при исчислении расчетной лесосеки для осуществления рубок спелых и перестойных лесных насаждений, в кубических метрах;

$S_{\text{сп. и пер.}}$  - площадь спелых и перестойных лесных насаждений, включенных в расчет пользования при исчислении расчетной лесосеки для осуществления рубок спелых и перестойных лесных насаждений, предусмотренная лесохозяйственным регламентом лесничества, в га.

Значение показателя критерия 4 "Средний запас спелых и перестойных лесных насаждений, включенных в расчет пользования" и значение критерия устанавливаются следующие:

Степень интенсивности освоения лесов	Средний запас спелых и перестойных лесных насаждений, включенных в расчет пользования		
	значение показателя, м <sup>3</sup> /га		значение критерия
	минимум	максимум	



Высокая	271	> 271	2,5
Выше средней	171	270	2,0
Средняя	101	170	1,5
Ниже средней	51	100	1,0
Низкая	0	50	0,5

18. При расчете показателей критерия 5 "Средний класс бонитета лесных насаждений" анализируется средний класс бонитета лесных насаждений в лесничестве, участковом лесничестве с использованием сведений, содержащихся в ГЛР.

Средний класс бонитета рассчитывается как средневзвешенная величина в лесничестве, участковом лесничестве с округлением до целого числа с учетом правил математического округления.

Каждому классу бонитета присваивается условный численный коэффициент: I = 1, II = 2, III = 3, IV = 4, V = 5.

$$\frac{1 \times S_I + 2 \times S_{II} + 3 \times S_{III} + 4 \times S_{IV} + 5 \times S_V}{\sum S}$$

где,

1, 2, 3, 4, 5 - численные коэффициенты соответствующих классов бонитета;

$S_I, S_{II}, S_{III}, S_{IV}, S_V$  - площадь лесных насаждений того или иного класса бонитета, га;

$\sum S$  - сумма площадей лесных насаждений с классами бонитета I, II, III, IV, V, га.

При наличии лесных насаждений Ia класса бонитета условный численный коэффициент принимают: Ia = 1, I = 2, II = 3, III = 4, IV = 5, V = 6. Из полученной расчетом величины вычитают единицу, на которую была сделана поправка значений показателей.

Если встречается более широкая амплитуда классов бонитета, то им присваивают соответствующие численные коэффициенты.

Значение показателя критерия 5 "Средний класс бонитета лесных насаждений" и значение критерия устанавливаются следующие:

Степень интенсивности освоения лесов	Средний класс бонитета лесных насаждений	
	значение показателя	значение критерия
Высокая	Iб, Ia, I, II	2,5
Выше средней	III	2,0
Средняя	IV	1,5
Ниже средней	V	1,0

Низкая	Va, Vб	0,5
--------	--------	-----

19. При расчете показателей критерия 6 "Плотность дорог" определяется протяженность дорог в километрах в расчете на 1000 га площади лесов в лесничестве, участковом лесничестве с использованием информации, содержащейся в лесных планах субъектов Российской Федерации, в том числе сведений, содержащихся в ГЛР.

Значение показателя критерия 6 "Плотность дорог" и значение критерия устанавливаются следующие:

Степень интенсивности освоения лесов	Плотность дорог		
	значение показателя, км/1000 га		значение критерия
	минимум	максимум	
Высокая	20,1 и более		10,0
Выше средней	10,1	20	8,0
Средняя	5,1	10	6,0
Ниже средней	2,1	5	4,0
Низкая	0	2	2,0

20. При расчете показателей критерия 7 "Доля лесов с высокой экологической значимостью" анализируется доля защитных лесов и особо защитных участков лесов, выделенных в эксплуатационных лесах, лесничестве, участковом лесничестве с использованием сведений, содержащихся в ГЛР.

Показатель критерия 7 "Доля лесов с высокой экологической значимостью" рассчитывается как выраженное в процентах отношение площади защитных лесов и особо защитных участков лесов, выделенных в эксплуатационных лесах, к общей площади лесничества, участковом лесничестве:

$$\frac{S_{\text{защ.лесов}}}{S_{\text{лесн.}}} \times 100,$$

где,

$S_{\text{защ.лесов}}$  - площадь защитных лесов и особо защитных участков лесов, выделенных в эксплуатационных лесах, га;

$S_{\text{лесн.}}$  - площадь лесничества, участковом лесничестве, га.

Значение показателя критерия 7 "Доля лесов с высокой экологической значимостью" и значение критерия устанавливаются следующие:

Степень интенсивности освоения лесов	Доля лесов с высокой экологической значимостью		
	значение показателя, %		значение критерия
	минимум	максимум	

Высокая	76	100	2,5
Выше средней	51	75	2,0
Средняя	26	50	1,5
Ниже средней	6	25	1,0
Низкая	0	5	0,5

Итоговое значение определяется суммированием значений всех критериев с учетом веса критериев, и лесничество, участковое лесничество относятся к той или иной степени интенсивности освоения лесов в соответствии со следующими показателями:

Степень интенсивности освоения лесов	Значение показателя, %	
	минимум	максимум
Высокая	40,1	50,0
Выше средней	30,1	40,0
Средняя	20,1	30,0
Ниже средней	10,1	20,0
Низкая	0	10,0

По результатам установления степени интенсивности освоения лесов, расположенных на землях лесного фонда, составляется таблица распределения площади лесов лесничеств, участковых лесничеств по степени интенсивности освоения лесов (рекомендуемый образец приведен в [приложении N 1](#) к Инструкции).

21. Степень интенсивности освоения лесов для лесничеств, участковых лесничеств и (или) лесных участков устанавливается по результатам определения итоговой суммы значений всех критериев с учетом их веса.

Земли лесного фонда высокой и (или) выше средней степени интенсивности освоения формируют зону интенсивного освоения лесов.

Лесные участки, предоставленные в целях использования лесов для заготовки древесины на период 5 лет и более, независимо от определенной степени интенсивности освоения лесов относятся к зоне интенсивного освоения лесов.

План проведения лесоустройства, предусмотренный [статьей 67.2](#) Лесного кодекса (Собрание законодательства Российской Федерации, 2006, N 50, ст. 5278; 2021, N 27, ст. 5132), в отношении лесов, расположенных на землях лесного фонда, формируется из объектов лесоустройства, входящих в зону интенсивного освоения лесов.

Земли лесного фонда средней степени интенсивности освоения, а также лесничества, участковые лесничества и (или) лесные участки, в отношении которых имеется согласованная заявка в целях реализации приоритетных инвестиционных проектов в области освоения лесов, формируют зону перспективного освоения лесов.

После принятия решения Министерством промышленности и торговли Российской Федерации, оформленного в виде приказа о включении приоритетного инвестиционного проекта в области освоения лесов в перечень приоритетных инвестиционных проектов в области освоения лесов, лесничество,

участковое лесничество и (или) лесной участок из зоны перспективного освоения лесов переводятся в зону интенсивного освоения лесов <3>.

<3> **Пункт 22** Положения о подготовке и утверждении перечня приоритетных инвестиционных проектов в области освоения лесов, утвержденного постановлением Правительства Российской Федерации от 23 февраля 2018 г. N 190 (Собрание законодательства Российской Федерации, 2018, N 10, ст. 1503; 2019, N 21, ст. 2563).

Земли лесного фонда ниже средней и низкой степени интенсивности освоения лесов формируют зону экстенсивного освоения лесов.

### **III. Периодичность и особенности выполнения работ по лесоустройству для каждой из зон освоения лесов**

22. Продолжительность выполнения работ по лесоустройству зависит от комплексности мероприятий, их сочетания. Максимальный срок проведения лесоустройства должен составлять не более 36 месяцев.

23. Лесоустройство в части таксации лесов может выполняться в течение одного года при соблюдении следующего требования. Полевые работы по таксации лесов должны выполняться с обязательным наличием результатов подготовительных работ, выполненных в соответствии с требованиями Инструкции, на площадь, не меньшую площади текущих полевых работ. В случае проведения таксации лесов наземными способами полевые работы по таксации лесов должны быть выполнены в вегетационный период.

24. Мероприятия по лесоустройству, за исключением таксации лесов, проводятся на всей территории земель лесного фонда.

25. Периодичность работ по таксации лесов, расположенных на землях лесного фонда, устанавливается для зоны интенсивного освоения лесов - 10 лет.

26. Периодичность работ по таксации лесов, расположенных на землях иных категорий, предусмотренных **частью 2 статьи 23** Лесного кодекса (Собрание законодательства Российской Федерации, 2006, N 50, ст. 5278; 2021, N 27, ст. 5132), определяется заказчиком работ.

27. Исчисление периодичности работ по таксации лесов, а также давности лесоустроительной документации, составленной по результатам таксации лесов (таксационные описания лесотаксационных выделов), осуществляется с 1 января года, следующего за годом окончания камерального этапа работ по таксации лесов.

28. В зоне интенсивного освоения лесов работы по таксации лесов проводятся наземными, дистанционными способами и способом рационального сочетания в соответствии с требованиями **главы X** Инструкции.

### **IV. Требования к нормативно-справочной информации, необходимой для проведения лесоустройства, форме и составу сведений, включаемых в лесоустроительную документацию, порядку подготовки лесоустроительной документации, а также требования к формату лесоустроительной документации в электронной форме**

29. При осуществлении мероприятий по лесоустройству используется нормативно-справочная информация, включающая набор справочников, словарей, классификаторов, стандартов и регламентов в области лесного комплекса.

До 1 января 2025 г. при осуществлении мероприятий по лесоустройству используется нормативно-справочная информация, которая применялась при предыдущем лесоустройстве, а также

нормативно-справочная информация, которая используется на территории соответствующего субъекта Российской Федерации и соответствует требованиям Лесного [кодекса](#).

КонсультантПлюс: примечание.  
П. 30 [вступает](#) в силу с 01.01.2025.

30. Нормативно-справочная информация устанавливается оператором федеральной государственной информационной системы лесного комплекса (далее - ФГИС ЛК) <4>. Нормативно-справочная информация подлежит размещению на официальном сайте оператора ФГИС ЛК в информационно-телекоммуникационной сети "Интернет" и считается введенной в действие по истечении двух месяцев со дня ее размещения.

-----  
<4> Часть 8 статьи 93.1 Лесного [кодекса](#) (Собрание законодательства Российской Федерации, 2006, N 50, ст. 5278; 2021, N 6, ст. 958).

31. По результатам проведения мероприятий по лесоустройству составляется лесоустроительная документация.

32. Лесоустроительная документация, в том числе составленная в отношении лесных участков, предоставленных по основаниям, предусмотренным Лесным [кодексом](#), и принятая заказчиком работ, утверждается органами государственной власти и органами местного самоуправления, уполномоченными в соответствии со [статьями 81 - 84](#) Лесного кодекса на осуществление мероприятий по лесоустройству, путем заверения усиленной квалифицированной электронной подписью уполномоченного должностного лица таких органов. Лесоустроительная документация вводится в действие с даты ее заверения усиленной квалифицированной электронной подписью уполномоченного должностного лица.

До 1 января 2025 г.:

органы государственной власти и органы местного самоуправления, уполномоченные в соответствии со [статьями 81 - 84](#) Лесного кодекса на осуществление мероприятий по лесоустройству, в течение пяти рабочих дней с даты утверждения лесоустроительной документации, заверенной усиленной квалифицированной электронной подписью уполномоченного должностного лица, направляют указанную документацию в органы государственной власти, уполномоченные на ведение государственного лесного реестра, для внесения соответствующих изменений в государственный лесной реестр;

лесоустроительная документация вводится в действие со дня утверждения акта о внесении документированной информации в государственный лесной реестр или ее изменении;

формирование лесоустроительной документации осуществляется в электронном виде как в машиночитаемом (xml, mid/mif, shape), так и в читаемом форматах (pdf, bmp).

Лесоустроительная документация подлежит постоянному хранению в государственном лесном реестре на бумажных и электронных носителях информации в специально оборудованных местах, исключающих утрату лесоустроительной документации.

33. Лесоустроительная документация включает в себя следующие документы:

- а) проект лесничества;
- б) проект эксплуатационных лесов, защитных лесов, резервных лесов, особо защитных участков лесов;
- в) таксационные описания лесотаксационных выделов;
- г) проект мероприятий по сохранению лесов.

В случаях, установленных Инструкцией, в состав документов, указанных в настоящем пункте, могут

---

включаться графические описания местоположения границ.

В состав документов, указанных в настоящем пункте, включается приложение (далее - Приложение).

34. Лесоустроительная документация подготавливается и передается заказчику работ в электронной форме.

35. Требования к лесоустроительной документации в электронной форме, в том числе к формату документов, считаются введенными в действие по истечении двух месяцев со дня их размещения на официальном сайте органа государственной власти Российской Федерации, уполномоченного в соответствии со [статьей 81](#) Лесного кодекса на осуществление мероприятий по лесоустройству в отношении лесов, расположенных на землях лесного фонда, в информационно-телекоммуникационной сети "Интернет" (далее - официальный сайт).

36. Документы, указанные в [пункте 33](#) Инструкции, подписываются усиленной квалифицированной электронной подписью инженеров-таксаторов, техников-таксаторов, прошедших аттестацию на право осуществления мероприятий по лесоустройству и включенных в соответствующий реестр специалистов, указанный в [части 3 статьи 67](#) Лесного кодекса, и подготовивших такие документы.

37. Раздел "Общие сведения" документов, указанных в [пункте 33](#) Инструкции, должен включать в себя:

а) цель выполнения лесоустроительных работ, в том числе наименование мероприятия и объекта лесоустроительных работ;

б) сведения о заказчике лесоустроительных работ;

в) сведения об исполнителе работ, в том числе о прохождении им аттестации на право осуществления мероприятий по лесоустройству и о включении в соответствующий реестр специалистов;

г) основание проведения работ;

д) дата подготовки документа.

38. Раздел "Исходные данные" документов, указанных в [пункте 33](#) Инструкции, должен включать в себя:

а) перечень документов, использованных при проведении лесоустроительных работ;

б) сведения о геодезической основе, использованной при проведении лесоустроительных работ;

в) сведения о средствах измерений.

39. Графические описания местоположения границ, включенные в состав лесоустроительной документации, подготавливаются в формате mid/mif.

40. Требования к документам, указанным в [пункте 39](#) Инструкции, подготавливаемым в формате mid/mif, считаются введенными в действие по истечении двух месяцев со дня их размещения на официальном сайте.

41. В состав Приложения включаются электронные документы или электронные образы бумажных документов в виде файлов в формате jpg, pdf или иных форматах, установленных Инструкцией.

Подлежащий включению в состав Приложения электронный документ, выданный и (или) согласованный органом государственной власти, органом местного самоуправления, организацией, заверяется усиленной квалифицированной электронной подписью уполномоченного должностного лица такого органа государственной власти, органа местного самоуправления, организации, а электронный документ, подготовленный физическим лицом, - усиленной квалифицированной электронной подписью такого физического лица в соответствии с требованиями Федерального [закона](#) от 06.04.2011 N 63-ФЗ "Об электронной подписи" (Собрание законодательства Российской Федерации, 2011, N 15, ст. 2036; 2022, N

29, ст. 5306).

Электронный образ документа должен обеспечивать визуальную идентичность его бумажному оригиналу в соотношении 1:1. Качество представленных электронных образов документов должно позволять в полном объеме прочитать текст документа и распознать его реквизиты. Если бумажный документ состоит из двух и более листов, электронный образ такого бумажного документа формируется в виде одного файла. Для сканирования документов необходимо использовать полноцветный режим с разрешением 300 dpi.

До введения в действие требований, указанных в [пунктах 35 и 40](#) Инструкции, допускается подготавливать соответствующие документы в формате mid/mif.

42. По результатам проектирования лесничеств формируется проект лесничества в электронной форме.

Проект лесничества подготавливается в отношении одного лесничества и должен включать в себя следующие разделы:

- а) общие сведения;
- б) исходные данные;
- в) сведения о выполненных измерениях и расчетах;

г) графическое описание местоположения границ лесничества, включающее в себя перечень координат характерных точек его границ в системе координат, установленной для ведения Единого государственного реестра недвижимости (далее - ЕГРН) в соответствии с Федеральным [законом](#) от 13 июля 2015 г. N 218-ФЗ "О государственной регистрации недвижимости" (Собрание законодательства Российской Федерации, 2015, N 29, ст. 4344; 2022, N 29, ст. 5317) (далее - Федеральный закон N 218-ФЗ);

д) графическое описание местоположения границ участковых лесничеств, включающее в себя перечень координат характерных точек их границ в системе координат, установленной для ведения ЕГРН;

е) графическое описание местоположения границ лесных кварталов, включающее в себя перечень координат характерных точек их границ в системе координат, установленной для ведения ЕГРН (проект квартальной сети);

ж) пояснительная записка.

42.1. Раздел "Сведения о выполненных измерениях и расчетах" должен содержать:

- а) наименования лесничества, участковых лесничеств;
- б) площади лесничества, участкового лесничества, в га с округлением до 4-х знаков после запятой;
- в) номера и площади лесных кварталов, в га с округлением до 4-х знаков после запятой;
- г) описание местоположения границ лесничества, участковых лесничеств, лесных кварталов;
- д) иную информацию, полученную при осуществлении мероприятий по проектированию лесничеств.

42.2. Пояснительная записка, подготавливаемая по результатам выполнения мероприятий по проектированию лесничеств, должна содержать:

- а) информацию об основании для проведения работ;
- б) характеристику и местоположение объекта работ;
- в) информацию об использованных лесостроительных планово-картографических материалах;
- г) информацию об использованных материалах аэросъемки и (или) космической съемки (далее -

---

материалы дистанционного зондирования Земли или материалы ДЗЗ);

д) информацию о динамике изменений площади и местоположения границ лесничества по сравнению с предыдущим лесоустройством и решениях, указанных в [пункте 74](#) Инструкции, основаниях таких изменений.

42.3. В состав Приложения проекта лесничества включается карта-схема лесничества с указанием наименования, границ и площади лесничества, наименования, границ и площади участков лесничеств (при наличии), границ и номеров лесных кварталов, с отображением административных границ субъектов Российской Федерации, границ муниципальных образований, границ населенных пунктов, границ объектов реестра сведений о границах (далее - объект реестра границ), указанных в [пункте 3 части 2 статьи 7](#) Федерального закона N 218-ФЗ (Собрание законодательства Российской Федерации, 2015, N 29, ст. 4344; 2019, N 29, ст. 3861), в случае если часть их границы совпадает с границей лесничества.

В состав Приложения проекта лесничества включается подготовленное в электронной форме графическое описание местоположения границ лесничеств, перечень координат характерных точек границ лесничеств с указанием среднеквадратической погрешности определения таких координат, указанные в [части 18.1 статьи 32](#) Федерального закона N 218-ФЗ (Собрание законодательства Российской Федерации, 2015, N 29, ст. 4344; 2021, N 18, ст. 3064).

42.4. Карта-схема лесничества оформляется на территорию одного лесничества в виде электронного документа в формате jpg или pdf в масштабе, обеспечивающем читаемость и наглядность отображаемой информации.

С целью подготовки карты-схемы лесничества осуществляется подготовка растровой подложки на основе картографического материала, использованного при проектировании лесничеств.

43. По результатам проектирования изменений границ лесничеств, участков лесничеств, лесных кварталов составляется документация, аналогичная документации, получаемой по результатам проектирования лесничеств.

44. По результатам проектирования эксплуатационных лесов, защитных лесов и резервных лесов, а также особо защитных участков лесов составляется проект эксплуатационных лесов, защитных лесов, резервных лесов, особо защитных участков лесов соответственно.

45. Проект эксплуатационных лесов, защитных лесов и резервных лесов, особо защитных участков лесов должен включать в себя следующие разделы:

- а) общие сведения;
- б) исходные данные;
- в) ведомость деления лесов по целевому назначению и категориям защитных лесов;
- г) ведомость проектируемых особо защитных участков лесов;

д) графическое описание границ земель, на которых располагаются эксплуатационные леса, защитные леса (с категориями защитных лесов) и резервные леса, включающее в себя перечень координат характерных точек их границ в системе координат, установленной для ведения ЕГРН;

е) графическое описание границ земель, на которых располагаются проектируемые особо защитные участки лесов, включающее в себя перечень координат характерных точек их границ в системе координат, установленной для ведения ЕГРН;

ж) пояснительная записка.

45.1. Ведомость деления лесов по целевому назначению и категориям защитных лесов должна содержать:

- а) наименования видов лесов по их целевому назначению (эксплуатационные леса, защитные леса,



---

резервные леса), а также категорий защитных лесов;

б) площади эксплуатационных лесов, защитных лесов и резервных лесов, а также категорий защитных лесов, в га с округлением до 4-х знаков после запятой;

в) наименования участков лесничеств;

г) номера лесных кварталов и в случае указания части лесного квартала - номера лесотаксационных выделов;

д) площади лесных кварталов или их частей, в га с округлением до 4-х знаков после запятой;

е) основания деления лесов по целевому назначению;

ж) иную информацию, полученную при осуществлении мероприятий по проектированию эксплуатационных лесов, защитных лесов и резервных лесов.

45.2. Ведомость проектируемых особо защитных участков лесов должна содержать:

а) наименования видов особо защитных участков лесов;

б) площади особо защитных участков лесов по их видам, в га с округлением до 4-х знаков после запятой;

в) наименования участков лесничеств;

г) номера лесных кварталов;

д) номера лесотаксационных выделов и их площади, в га с округлением до 4-х знаков после запятой;

е) иную информацию, полученную при осуществлении мероприятий по проектированию особо защитных участков лесов.

45.3. Пояснительная записка, подготавливаемая по результатам выполнения мероприятий по проектированию эксплуатационных лесов, защитных лесов и резервных лесов, а также особо защитных участков лесов, должна содержать в себе информацию об обосновании соответствующего подразделения лесов по целевому назначению и категориям защитных лесов с приведением сведений о ранее действовавшем разделении лесов и с обоснованием разделения лесов по целевому назначению и выделению особо защитных участков лесов.

45.4. В состав Приложения проекта эксплуатационных лесов, защитных лесов и резервных лесов, особо защитных участков лесов включаются:

а) карта-схема лесничества (участкового лесничества, лесного участка) с существующими границами эксплуатационных лесов, защитных лесов (с категориями защитных лесов) и резервных лесов;

б) карта-схема лесничества (участкового лесничества, лесного участка) с проектируемыми границами эксплуатационных лесов, защитных лесов (с категориями защитных лесов) и резервных лесов;

в) карта-схема лесничества (участкового лесничества, лесного участка) с проектируемыми границами видов особо защитных участков лесов.

46. По результатам таксации лесов составляются таксационные описания лесотаксационных выделов.

47. Таксационное описание лесотаксационных выделов должно включать в себя следующие разделы:

а) общие сведения;

б) исходные данные;

в) сведения о характеристиках лесотаксационных выделов;

г) графическое описание местоположения границ лесных кварталов, включающее в себя повидельную сеть (совокупность лесотаксационных выделов, образованных в результате проведения мероприятий по лесоустройству) в обменном формате mid/mif в системе координат, установленной для ведения ЕГРН;

д) пояснительная записка.

47.1. Таксационное описание лесотаксационных выделов составляется на участковое лесничество или лесной участок, если они являются объектом работ, в разрезе лесных кварталов, а в их пределах - по видам лесов по их целевому назначению (эксплуатационные леса, защитные леса, резервные леса), а также категорий защитных лесов.

47.2. В сведениях о характеристиках лесотаксационных выделов приводится следующая информация:

а) номер лесотаксационного выдела;

б) площадь лесотаксационного выдела, в га с округлением до 4-х знаков после запятой;

в) состав лесного насаждения, характеристики подроста и подлеска, напочвенного покрова, рельефа, особенностей лесотаксационного выдела, происхождение лесного насаждения, характеристики лесных культур, наименование видов лесных и нелесных земель;

г) номер яруса лесного насаждения;

д) высота яруса лесного насаждения (м);

е) наименование древесной породы;

ж) возраст древесной породы (лет);

з) высота древесной породы (м);

и) диаметр древесной породы (см);

к) класс возраста преобладающей древесной породы;

л) группа возраста лесного насаждения;

м) класс бонитета;

н) тип леса/тип лесорастительных условий лесотаксационного выдела;

о) полнота лесного насаждения или приживаемость несомкнувшихся лесных культур;

п) запас древесины на 1 га (в кубических метрах);

р) запас древесины на лесотаксационном выделе (в кубических метрах);

с) класс товарности древесной породы;

т) запас древесины естественных редин, единичных деревьев, сухостоя и неликвидной древесины на выделе (в кубических метрах);

у) иная информация, полученная при осуществлении мероприятий по таксации лесов.

47.3. По каждому лесному кварталу подводятся итоги площадей и запасов лесотаксационных выделов, входящих в его состав.

47.4. Пояснительная записка, подготавливаемая по результатам выполнения мероприятий по таксации лесов, должна содержать информацию:

а) об основаниях выполнения работ;

б) об объекте работ, а также особенностях объекта работ;

в) об объемах и видах выполненных работ;

г) об использованных лесоустроительных планово-картографических материалах, использованных материалах дистанционного зондирования Земли.

47.5. В соответствии с [частью 4 статьи 69.1](#) Лесного кодекса (Собрание законодательства Российской Федерации 2006, N 50, ст. 5278; 2021, N 27, ст. 5132) в состав Приложения таксационных описаний лесотаксационных выделов включаются материалы фотофиксации лесных насаждений, предусмотренные [пунктом 71](#) Инструкции, в виде файлов в формате jpg и (или) pdf.

47.6. До ввода в эксплуатацию ФГИС ЛК лесоустроительная документация с давностью до двух лет, полученная при таксации лесов частей лесничества одним исполнителем работ, подлежит объединению. При таксации лесов лесничества различными исполнителями работ лесоустроительная документация, изготовленная на части лесничества в разные годы, подлежит объединению с учетом изменений, произошедших в лесах в период между проведением таксации лесов, в результате хозяйственной деятельности, лесных пожаров, воздействия вредных организмов и других негативных воздействий.

48. В случае выявления по результатам выполнения мероприятий по таксации лесов несоответствия местоположения границ лесотаксационных выделов, по границам которых ранее были определены местоположения границы лесничества, участкового лесничества, лесных кварталов, фактическому местоположению границ указанных лесотаксационных выделов подготавливается проект лесничества, включающий в том числе исправленные сведения.

49. По результатам проектирования мероприятий по сохранению лесов составляется проект мероприятий по сохранению лесов.

50. Проект мероприятий по сохранению лесов должен включать в себя следующие разделы:

а) общие сведения;

б) исходные данные;

в) ведомость проектируемых мероприятий по сохранению лесов;

г) пояснительная записка.

50.1 Ведомость проектируемых мероприятий по сохранению лесов должна содержать:

а) наименования участковых лесничеств;

б) наименование проектируемого мероприятия;

в) единицы измерения по проектируемому мероприятию;

г) номер лесного квартала, в котором проектируется мероприятие;

д) номер лесотаксационного выдела, в котором проектируется мероприятие, и его площадь, в га с округлением до 4-х знаков после запятой;

е) объем вырубаемой древесины (в кубических метрах) при проведении проектируемого мероприятия;

ж) особенности выполнения мероприятия;

з) иную информацию, полученную при осуществлении проектирования мероприятий по сохранению лесов.

50.2 Пояснительная записка, подготавливаемая по результатам проектирования мероприятий по сохранению лесов, должна содержать в себе информацию об основаниях выполнения работ, объекте работ, обосновании запроектированных мероприятий по сохранению лесов.

#### **V. Случаи и порядок внесения изменений в лесостроительную документацию**

51. В случаях выявления органами государственной власти и органами местного самоуправления, уполномоченными в соответствии со [статьями 81 - 84](#) Лесного кодекса на осуществление мероприятий по лесоустройству, ошибки, допущенной при осуществлении мероприятий по лесоустройству и воспроизведенной в лесостроительной документации, включенной в ГЛР (далее - ошибка в лесостроительной документации), в том числе составленной в отношении лесных участков, предоставленных по основаниям, предусмотренным Лесным [кодексом](#), лицом, выявившим такую ошибку, готовится акт о выявлении ошибки в лесостроительной документации.

52. Ошибка в лесостроительной документации может быть выявлена в следующих случаях:

а) при несоответствии сведений, содержащихся в лесостроительной документации, требованиям Лесного [кодекса](#), Инструкции и нормативно-справочной информации, предусмотренной [главой IV](#) Инструкции;

б) при несоответствии основных таксационных показателей лесотаксационного выдела нормативам точности, установленным Инструкцией, которое выявлено в течение 24 месяцев после завершения мероприятий по лесоустройству;

в) при уточнении границы лесничества, участкового лесничества, при проведении мероприятий по лесоустройству, предусмотренных [пунктом 4 части 1 статьи 68](#) Лесного кодекса (Собрание законодательства Российской Федерации, 2006, N 50, ст. 5278; 2021, N 27, ст. 5132), в случае, предусмотренном в [подпункте "в" пункта 89](#) Инструкции.

53. В акте о выявлении ошибки в лесостроительной документации приводится:

а) дата выявления ошибки;

б) реквизиты лесостроительной документации, в которой допущена ошибка с указанием лица, выполнявшего мероприятия по лесоустройству и подготовившего такую документацию;

в) описание ошибки с обоснованием внесенных в лесостроительную документацию сведений как ошибочных;

г) обоснование, в чем состоит исправление ошибки.

Акт о выявлении ошибки в лесостроительной документации заверяется усиленной квалифицированной электронной подписью лица, выявившего ошибку.

54. Акт о выявлении ошибки в лесостроительной документации направляется лицу, выполнявшему мероприятия по лесоустройству.

55. Акт о выявлении ошибки в лесостроительной документации является основанием для выполнения мероприятий по исправлению ошибок, допущенных при проведении мероприятий по лесоустройству. При этом внесение объектов лесоустройства, в сведениях о которых необходимо исправление ошибки, в план проведения лесоустройства, предусмотренный [статьей 67.2](#) Лесного кодекса, не требуется.

56. По результатам выполнения мероприятий по исправлению ошибок в лесостроительной документации подготавливается лесостроительная документация в порядке, предусмотренном [главой IV](#)

Инструкции, только в части исправленных сведений. В случае если в результате исправления ошибки в лесостроительной документации изменяются границы лесничества, участкового лесничества, лесного квартала или лесотаксационного выдела, в которых подготовлены иные документы, предусмотренные [пунктом 33](#) Инструкции, в части соответствующих исправленных сведений подготавливаются также все указанные документы.

57. Внесение в ГЛР сведений, полученных в результате выполнения мероприятий по исправлению ошибки в лесостроительной документации, осуществляется в порядке, установленном в соответствии с [частью 9 статьи 91](#) Лесного кодекса (Собрание законодательства Российской Федерации, 2006, N 50, ст. 5278; 2011, N 1, ст. 54) (далее - порядок ведения ГЛР).

#### **VI. Технические требования при проведении лесоустройства и выполнении соответствующих работ по лесоустройству**

58. Технической основой выполнения работ по лесоустройству являются материалы дистанционного зондирования Земли.

Давность материалов ДЗЗ должна составлять не более 36 месяцев на момент начала работ, а при выполнении работ по таксации лесов:

- а) на момент начала полевых работ при таксации лесов наземными способами и способом рационального сочетания;
- б) на момент начала работ по определению таксационных показателей при таксации лесов дистанционными способами и способом актуализации.

59. Материалы ДЗЗ используются при выполнении мероприятий по лесоустройству для следующих целей:

- а) определения местоположения границ лесничеств, участковых лесничеств, лесных кварталов в соответствии с требованиями Инструкции;
- б) проверки наличия основания отнесения лесов к защитным лесам (в том числе их категориям), резервным лесам, эксплуатационным лесам, выделения особо зашитых участков лесов в соответствии с требованиями Инструкции;
- в) определения местоположения границ земель, на которых расположены эксплуатационные леса, категории защитных лесов, резервные леса, особо защитные участки лесов, в соответствии с требованиями Инструкции;
- г) составления фотоабрисов (нанесения на материалы ДЗЗ границ лесничеств, участковых лесничеств, лесных участков, эксплуатационных, защитных, резервных лесов, квартальных просек, объектов лесной инфраструктуры, объектов, не связанных с созданием лесной инфраструктуры, других линейных объектов);
- д) опознавания границ, квартальных просек, визиров, ходовых линий в процессе полевых работ по таксации лесов;
- е) ориентирования на местности инженера-таксатора, техника-таксатора;
- ж) определения или уточнения местоположения границ лесотаксационных выделов и их таксационных характеристик в соответствии с требованиями Инструкции;
- з) аналитико-измерительного дешифрирования или автоматизированного дешифрирования и анализа материалов ДЗЗ в соответствии с требованиями Инструкции;
- и) составления ортофотопланов;
- к) составления лесостроительной документации в соответствии с требованиями Инструкции.

60. Технические требования к материалам аэросъемок:

а) выполнение аэросъемки в период полного распускания листвы;

б) выполнение аэросъемки цифровыми аэрокамерами сверх высокого разрешения в стереорежиме в мультиспектральном диапазоне - не менее четырех спектральных каналов (R (красный), G (зеленый), B (синий), NIR (ближний инфракрасный));

в) аэросъемочные маршруты должны продолжаться за границы съемочного участка, а также обеспечивать покрытие инфраструктурных объектов, выходящих за пределы объекта работ на один базис;

г) высота полета должна быть фиксирована, при этом колебание высоты фотографирования должно находиться в пределах от 50 метров до 200 метров (включительно) от установленной высоты полета;

д) высота Солнца над горизонтом во время аэросъемки - не менее 25°;

е) пространственное разрешение стереопар аэроснимков и детализация цифрового изображения на местности в соответствии с [пунктом 63](#) Инструкции;

ж) продольный и поперечный сдвиг (смаз) изображения аэроснимков не должен превышать 0,3 пикселя;

з) перекрытия изображений: продольное - не менее 60%; поперечное - не менее 20%;

и) облачность в случае ее наличия на снимках не должна попадать на территорию объекта работ.

Заказчик работ может детализировать технические требования, предъявляемые к материалам аэросъемок. Данные требования не должны противоречить требованиям, установленным Инструкцией.

61. Технические требования к материалам космических съемок:

а) выполнение космической съемки в период полного распускания листвы;

б) выполнение космической съемки цифровыми камерами высокого или сверхвысокого разрешения в стерео- или монорежиме (в соответствии с [пунктом 63](#) Инструкции) в мультиспектральном диапазоне - не менее четырех спектральных каналов (R (красный), G (зеленый), B (синий), NIR (ближний инфракрасный));

в) пространственное разрешение и детализация цифрового изображения на местности в соответствии с требованиями, установленными [пунктом 63](#) Инструкции;

г) облачность в случае ее наличия на снимках не должна попадать на территорию объекта работ.

62. Точность географической привязки материалов ДЗЗ к опорным точкам на местности должна быть не хуже +/- 5 метров.

63. В зависимости от мероприятия лесоустройства, а также от способа таксации лесов и разряда таксации лесов предъявляются следующие требования к материалам ДЗЗ:

Мероприятие лесоустройства	Параметры материалов ДЗЗ в зависимости от разряда таксации лесов		
	первый	второй	третий
Проектирование лесничества	Материалы ДЗЗ с пространственным разрешением не хуже 2,5 метров/пиксель. Наличие мультиспектрального диапазона не обязательно		

Проектирование эксплуатационных лесов, защитных лесов, резервных лесов, а также особо защитных участков лесов	Материалы ДЗЗ с пространственным разрешением не хуже 2,5 метров/пиксель
Закрепление на местности местоположения границ лесничеств, участковых лесничеств и земель, на которых расположены эксплуатационные леса, защитные леса, резервные леса, а также особо защитные участки лесов	Материалы ДЗЗ не применяются
Таксация лесов, в том числе по способам:	
Глазомерно-измерительный, глазомерный	Материалы ДЗЗ с пространственным разрешением не хуже 2,5 метров/пиксель
Аналитико-измерительного дешифрирования материалов ДЗЗ	Стереоматериалы ДЗЗ с пространственным разрешением не хуже 1 метра/пиксель
Автоматизированной обработки и анализа материалов ДЗЗ	Стереоматериалы ДЗЗ с пространственным разрешением не хуже 1 метра/пиксель
Рационального сочетания	Стереоматериалы ДЗЗ с пространственным разрешением не хуже 1 метра/пиксель
Актуализации	- - Материалы ДЗЗ с пространственным разрешением не хуже 2,5 метров/пиксель
Проектирование мероприятий по сохранению лесов	Материалы ДЗЗ с пространственным разрешением не хуже 2,5 метров/пиксель

При комплексном проведении мероприятий по лесоустройству или различном их сочетании применяются единые материалы ДЗЗ с параметрами, отвечающими всем требованиям, предъявляемым для каждого мероприятия по лесоустройству.

64. Основой для создания графических описаний местоположения границ являются ортофотопланы, полученные в результате фотограмметрической обработки материалов ДЗЗ, и (или) лесные карты, внесенные в ГЛР.

Масштаб указанных материалов должен позволять выполнять картографические работы с точностью не ниже точности, указанной в [пункте 80](#) Инструкции.

65. При составлении фотоабрисов и определении местоположения границ лесотаксационных выделов используются действующая лесостроительная документация предыдущего лесоустройства (таксации лесов) для соблюдения преемственности данных и сведения об изменениях состояния лесов, произошедших с момента предыдущего лесоустройства, вызванных природными явлениями (лесные пожары, ветровалы, наводнения и другие стихийные бедствия), негативными воздействиями (повреждения вредными организмами, радиоактивным и нефтяным загрязнением, промышленными выбросами и другими факторами), антропогенными воздействиями (проведение мероприятий по сохранению лесов, использование лесов).

В процессе составления фотоабрисов местоположение границ лесотаксационных выделов определяется с максимальным сохранением границ выделов, определенных предыдущим лесоустройством. В случаях несоответствия ранее определенного местоположения границы лесотаксационного выдела либо ее части таксационному описанию, местоположение границ

---

лесотаксационного выдела уточняется.

Границы лесотаксационных выделов, не затронутых антропогенными и (или) иными воздействиями, установленные при предыдущем лесоустройстве, изменяются в случае обнаружения ошибок или их уточнения.

Работа по составлению фотоабрисов производится с применением специализированного программного обеспечения.

66. Подготовленный для таксации лесов фотоабрис должен содержать:

- а) границы объекта лесоустройства;
- б) границы лесных участков, предоставленных в аренду, постоянное (бессрочное), безвозмездное пользование, внесенные в ЕГРН;
- в) квартальные просеки, прочие ходовые линии;
- г) границы лесных кварталов по естественным и искусственным границам местности;
- д) номера лесных кварталов;
- е) границы защитных, эксплуатационных, резервных лесов, особо защитных участков лесов;
- ж) границы лесотаксационных выделов;
- з) границы участков лесных культур, гарей и иных поврежденных участков леса, вырубок, снятых с использованием геодезических инструментов и приборов;
- и) ручьи, реки, дороги, тропы и мелиоративные каналы.

По окончании полевых работ фотоабрис должен дополнительно содержать нумерацию лесотаксационных выделов и их уточненные границы.

67. В горных лесах с целью использования ландшафтных признаков дешифрирования и стереоскопических измерений высот древостоев (при способе аналитико-измерительного дешифрирования материалов ДЗЗ) производится предварительная высотная привязка материалов ДЗЗ. Для этой цели используют цифровые карты и планы, по которым производится опознавание идентичных точек рельефа. Точки выбирают с таким расчетом, чтобы с одной стороны они были распределены равномерно по всей площади снимка, а с другой - отражали абсолютные отметки основных элементов рельефа: уреза вод, вершин хребтов, террас, седловин, плато и других.

Оптимальное количество точек в пределах стереопары снимка - от 3 до 6.

68. Работы по подготовке тренировочного полигона, а также проведение коллективной и индивидуальной тренировок выполняются в период полного распускания листвы древесной, кустарниковой и травянистой растительности.

69. Полевые работы по таксации лесов наземными способами выполняются в указанный в [пункте 68](#) Инструкции период.

70. При таксации лесов наземными способами в рамках выполнения полевых работ осуществляется определение с помощью приборов геопозиционирования координат опорных точек местности для последующей корректировки привязки материалов ДЗЗ, а также мест пересечения квартальных просек, обнаруженных по маршруту движения таксатора.

71. При проведении таксации лесов наземными способами производится фотофиксация соответствующих лесных насаждений (земли, на которых расположены леса), материалы которой включаются в состав лесостроительной документации.



Фотофиксация лесных насаждений осуществляется в любой точке лесотаксационного выдела, не зависимо от его площади, и представляет собой производство цифровой фотографии лесного насаждения (далее - фотоснимок).

Фотофиксация должна производиться в светлое время суток одновременно с таксацией лесов.

Фотофиксация осуществляется с применением технических средств, позволяющих на основе использования сигналов глобальной навигационной спутниковой системы установить координаты места и время производства фотоснимка.

72. При проведении работ по лесоустройству используются механические и (или) электронные измерительные приборы, специализированное программное обеспечение, программные комплексы.

73. При выполнении полевых работ по лесоустройству должны соблюдаться нормативные требования охраны труда в соответствии с [Правилами](#) по охране труда в лесозаготовительном, деревообрабатывающем производствах и при выполнении лесохозяйственных работ, утвержденными приказом Минтруда России от 23 сентября 2020 г. N 644н (зарегистрирован Минюстом России 30 декабря 2020 г., регистрационный N 61950) <5>.

-----

<5> Срок действия документа ограничен до 31 декабря 2025 г.

**VII. Нормативы площади участков лесничеств, лесных кварталов, порядок проектирования лесничеств, участков лесничеств, лесных кварталов, установления их границ, в том числе в случае изменения их границ**

74. Установление и изменение границ лесничеств, участков лесничеств осуществляются решениями органов государственной власти, органов местного самоуправления в пределах их полномочий, определенных в соответствии со [статьями 81 - 84](#) Лесного кодекса.

75. Граница лесничества считается установленной, измененной со дня принятия соответствующего решения органами государственной власти, органами местного самоуправления в пределах их полномочий, определенных в соответствии со [статьями 81 - 84](#) Лесного кодекса.

76. При проектировании лесничеств осуществляются в том числе проектирование участков лесничеств (в случае принятия уполномоченным органом решения об их создании), лесных кварталов, подготовка проекта квартальной сети, определение местоположения границ и площади лесничеств, участков лесничеств, лесных кварталов.

В случае если в соответствии со сведениями, внесенными в ГЛР, лесничество или участковое лесничество подразделяются на урочища, лесные дачи, технические участки, то при проектировании лесничеств такие урочища, лесные дачи, технические участки не проектируются, прекращают свое существование и исключаются из ГЛР в соответствии с порядком ведения ГЛР. При необходимости вместо урочищ, лесных дач, технических участков проектируются участковые лесничества либо лесные кварталы.

77. Мероприятия по проектированию, указанные в [пункте 76](#) Инструкции, могут проводиться как комплексно, так и отдельно в отношении лесничества или участкового лесничества.

78. Границы лесничеств, как правило, совмещаются с границами муниципальных образований в субъекте Российской Федерации.

При проектировании лесничеств за основу принимаются границы лесничеств, сведения о которых внесены в ГЛР.

На особо охраняемых природных территориях федерального значения, землях обороны и безопасности, расположенных на территории нескольких субъектов Российской Федерации, допускается

проектирование одного лесничества.

На землях населенных пунктов допускается проектирование лесничества исключительно в пределах рекреационной территориальной зоны и (или) территориальной зоны особо охраняемых территорий.

79. Местоположение границ лесничеств, участков лесничеств устанавливается посредством определения прямоугольных координат характерных точек границ (точек изменения описания границ и деления их на части) в системе координат, установленной для ведения ЕГРН.

80. Координаты характерных точек границ лесничеств, участков лесничеств, лесных кварталов определяются с точностью не ниже точности картографической основы ЕГРН, принятой на территории, на которой размещается граница лесничества, участка лесничества.

81. Координаты характерных точек границ лесничеств, участков лесничеств, лесных кварталов определяются следующими методами:

- а) картометрическим;
- б) фотограмметрическим;
- в) аналитическим;
- г) методом спутниковых геодезических измерений (определений);

д) геодезическим (триангуляция, полигометрия, трилатерация, прямые, обратные или комбинированные засечки и иные геодезические методы);

е) комбинированным (сочетание геодезического метода и метода спутниковых геодезических измерений (определений)).

82. При определении координат характерных точек границ лесничеств, участков лесничеств, лесных кварталов картометрическим и (или) фотограмметрическим методами используются (при необходимости):

- а) картографическая основа ГЛР;

б) картографические материалы или материалы ДЗЗ, содержащиеся в государственных фондах пространственных данных, государственном фонде данных, полученных в результате проведения землеустройства, фонде данных дистанционного зондирования Земли из космоса, материалы ДЗЗ, полученные на основании государственных контрактов, заключаемых в порядке, установленном законодательством Российской Федерации о контрактной системе в сфере закупок товаров, работ, услуг для обеспечения государственных и муниципальных нужд;

в) лесоустроительные планшеты и (или) планы лесонасаждений, планы внутрихозяйственного землеустройства, материалы топографо-изыскательских работ и инженерных изысканий, другие картографические материалы.

Масштаб применяемых для определения координат характерных точек границ лесничеств, участков лесничеств, лесных кварталов должен позволять определить координаты характерных точек с точностью не ниже точности, указанной в [пункте 80](#) Инструкции.

Для определения координат характерных точек границ лесничеств, участков лесничеств, лесных кварталов геодезическим методом, методом спутниковых геодезических измерений (определений) и комбинированным методом используются сведения о пунктах государственной геодезической сети и (или) геодезических сетей специального назначения.

83. Описание местоположения границ лесничеств, участков лесничеств, лесных кварталов может быть представлено в виде:

- а) одного замкнутого контура (полигона);

б) нескольких замкнутых контуров (полигонов), в том числе внешних и внутренних.

84. Определение местоположения границ лесничеств, участковых лесничеств осуществляется с использованием сведений ЕГРН по следующим правилам.

Если часть границы лесничества, участкового лесничества совпадает в пределах точности, указанной в [пункте 80](#) Инструкции, с частью границы учтенного в ЕГРН земельного участка, то в качестве описания местоположения такой части границы лесничества, участкового лесничества принимается описание местоположения указанной части границы земельного участка, за исключением случаев, если сведения ЕГРН о местоположении границы такого земельного участка требуют уточнения.

Если часть границы лесничества, участкового лесничества совпадает в пределах точности, указанной в [пункте 80](#) Инструкции, с частью границ объектов реестра границ, сведения о которых содержатся в ЕГРН, то в качестве описания местоположения такой части границы лесничества, участкового лесничества принимается описание местоположения указанной части границы объекта реестра границ.

В случае отсутствия в ЕГРН сведений о местоположении границ объектов реестра границ при определении местоположения границ лесничеств, участковых лесничеств могут быть использованы сведения, содержащиеся в:

- а) федеральной государственной информационной системе территориального планирования;
- б) информационной системе обеспечения градостроительной деятельности Российской Федерации;
- в) информационных системах обеспечения градостроительной деятельности субъектов Российской Федерации;
- г) государственном водном реестре;
- д) государственном кадастре особо охраняемых природных территорий;
- е) государственных фондах пространственных данных или государственном фонде данных, полученных в результате проведения землеустройства.

85. При определении местоположения границ лесничества необходимо учитывать следующие требования:

- а) земли и земельные участки, включенные в границы лесничества, должны относиться к одной из категории земель;
- б) границы лесничества должны располагаться на территории одного субъекта Российской Федерации, за исключением случая, установленного [пунктом 78](#) Инструкции;
- в) в границы лесничества не должны включаться земли, покрытые поверхностными водами (поверхностные водные объекты), сведения о местоположении границ которых внесены в ЕГРН, за исключением случая, когда водные объекты полностью находятся в пределах земель лесного фонда и (или) земель других категорий.

86. Площадь лесничества, участкового лесничества, лесного квартала является площадь геометрической фигуры, образованной проекцией границ лесничества, участкового лесничества, лесного квартала на горизонтальную плоскость.

87. Определение местоположения границ участковых лесничеств, лесных кварталов осуществляется с учетом нормативов площади участковых лесничеств, лесных кварталов, указанных в [приложении N 2](#) к Инструкции (далее - нормативы площади).

88. Проект квартальной сети составляется отдельно по каждому участковому лесничеству. Нумерация лесных кварталов производится в пределах участкового лесничества с северо-запада на

юго-восток, по возможности сохраняя преемственность с прежней нумерацией.

При проектировании лесных кварталов в отношении равнинных лесов проектируется прямоугольная квартальная сеть с запада на восток и с севера на юг, по естественным и искусственным границам местности. Квартальная сеть по естественным и искусственным непрямолинейным границам местности проектируется без требований к форме, но с соблюдением нормативов площади.

При составлении проекта квартальной сети в качестве квартальных просек (границ) могут быть использованы магистральные пути транспорта, постоянно действующие лесовозные, лесохозяйственные лесные дороги, противопожарные разрывы, трассы линий электропередачи и газопроводов, границы поверхностных водных объектов, иные естественные границы местности.

При проектировании лесных кварталов в отношении горных лесов квартальная сеть проектируется с максимальным использованием естественных разграничительных рубежей.

Мелкие разрозненные участки леса, изолированные от основного массива, степные колки объединяются в лесные кварталы.

Окраинные (приграничные) лесные кварталы неправильной конфигурации, образуемые из изолированных участков леса, а также лесные кварталы, границы которых определяются по естественным границам местности, могут отклоняться от нормативов площади не более чем на 50%.

На нелесных землях, а также в лесничествах, расположенных на землях населенных пунктов, могут проектироваться отдельные лесные кварталы без учета нормативов площади.

89. Основаниями для изменения границ и площади лесничеств, участков лесничеств могут являться:

а) изменения границ субъектов Российской Федерации, муниципальных образований, населенных пунктов, территориальных зон, которые являются смежными (совпадают) с границами лесничеств, участков лесничеств;

б) перевод (отнесение) земель лесного фонда или земельных участков в земли других категорий в соответствии с Федеральным [законом](#) от 21 декабря 2004 г. N 172-ФЗ "О переводе земель или земельных участков из одной категории в другую" (Собрание законодательства Российской Федерации, 2004, N 52, ст. 5276; 2022, N 1 ст. 61) (далее - Федеральный закон N 172-ФЗ);

в) перевод (отнесение) земель или земельных участков других категорий в земли лесного фонда в соответствии с Федеральным [законом](#) N 172-ФЗ;

г) выявление и исправление реестровой ошибки в описании местоположения границ лесничеств, указанной в [части 3 статьи 61](#) Федерального закона N 218-ФЗ (Собрание законодательства Российской Федерации, 2015, N 29, ст. 4344; 2021, N 18, ст. 3064);

д) уточнение границы и площади лесничества, участкового лесничества при проведении мероприятий по лесоустройству, предусмотренных [пунктом 4 части 1 статьи 68](#) Лесного кодекса (Собрание законодательства Российской Федерации, 2006, N 50, ст. 5278; 2021, N 27, ст. 5132), в случаях выявления несоответствия использованных при проектировании лесничеств картографических материалов ситуации на местности:

выявление несоответствия расположения линейных объектов;

выявление несоответствия расположения поверхностных водных объектов;

выявление смещения границ лесничества, участкового лесничества;

выявление смещения отдельных контуров границы лесничества.

Уточненная площадь лесничества, участкового лесничества, полученная по результатам проведения мероприятий по лесоустройству, предусмотренных [пунктом 4 части 1 статьи 68](#) Лесного

кодекса, может отличаться от площади лесничества, участкового лесничества, сведения о которой внесены в ГЛР. В указанном случае принимается уточненная площадь лесничества, участкового лесничества;

е) вступление в законную силу решения суда об изменении границы лесничества, участкового лесничества.

90. Корректировка описания местоположения границ лесничеств, участковых лесничеств до принятия решения, указанного в [пункте 74](#) Инструкции, осуществляется в случае:

а) внесения в ЕГРН сведений об описании местоположения границ объектов реестра границ, границы которых являются смежными с границами лесничеств, изменения или исправления сведений об описании местоположения таких границ;

б) определения координат характерных точек лесничеств, участковых лесничеств с более высокой точностью, чем точность, с которой такие координаты определены ранее и внесены в ГЛР;

в) проведения мероприятий по лесоустройству, предусмотренных [пунктом 4 части 1 статьи 68](#) Лесного кодекса, в случае выявления несоответствия местоположения лесотаксационных выделов, по границам которых ранее были определены местоположения границы лесничества, участкового лесничества, фактическому местоположению указанных лесотаксационных выделов.

**VIII. Критерии отнесения лесов к эксплуатационным лесам, защитным лесам, резервным лесам, а также нормативы их проектирования, признаки и нормативы выделения особо защитных участков лесов, порядок проектирования и изменения эксплуатационных лесов, защитных лесов (в том числе их категорий), резервных лесов, особо защитных участков лесов, в том числе в случае установления и изменения границ земель, на которых они расположены**

91. Проектирование эксплуатационных лесов, защитных лесов (в том числе их категорий), резервных лесов, особо защитных участков лесов осуществляется в отношении лесничества, участкового лесничества и (или) лесного участка в целях деления лесов по их целевому назначению для освоения лесов с соблюдением их целевого назначения и выполняемых ими полезных функций.

92. На землях лесного фонда осуществляется проектирование эксплуатационных лесов, защитных лесов, резервных лесов.

На землях обороны и безопасности может осуществляться проектирование эксплуатационных лесов, защитных лесов, исходя из целевого назначения таких земель.

На землях населенных пунктов осуществляется проектирование городских лесов и лесов, расположенных на особо охраняемых природных территориях, на землях особо охраняемых природных территорий - лесов, расположенных на особо охраняемых природных территориях.

Проектирование особо защитных участков лесов может осуществляться в эксплуатационных лесах, защитных лесах, резервных лесах <6>.

-----

<6> [Часть 1 статьи 119](#) Лесного кодекса (Собрание законодательства Российской Федерации, 2006, N 50, ст. 5278; 2021, N 27, ст. 5132).

93. При проектировании эксплуатационных лесов, защитных лесов (в том числе их категорий), резервных лесов, особо защитных участков лесов осуществляются:

а) проверка наличия оснований отнесения лесов к эксплуатационным лесам, защитным лесам, резервным лесам и выделения особо защитных участков лесов;

б) определение местоположения границ земель, на которых расположены эксплуатационные леса, защитные леса, резервные леса, особо защитные участки лесов в границах лесничеств, участковых лесничеств и (или) лесных участков;

в) определение категорий защитных лесов и границ земель, на которых они расположены;

г) подготовка графического описания местоположения границ земель, на которых расположены эксплуатационные леса, защитные леса, резервные леса, включающего в себя перечень координат характерных точек границ таких земель.

94. Проектирование защитных лесов, особо защитных участков лесов, в том числе определение местоположения границ земель, на которых расположены такие леса и участки лесов, осуществляются с учетом их нахождения в зонах с особыми условиями использования территорий, которые в соответствии с [частью 24 статьи 106](#) Земельного кодекса Российской Федерации (Собрание законодательства Российской Федерации, 2001, N 44, ст. 4147; 2022, N 1, ст. 14) (далее - Земельный кодекс) считаются установленными, измененными со дня внесения сведений о зоне с особыми условиями использования территории, соответствующих изменений в сведения о такой зоне в ЕГРН.

95. При проектировании защитных лесов, особо защитных участков лесов при их нахождении в зонах с особыми условиями использования территорий определение местоположения границ земель, на которых расположены такие леса и участки лесов, осуществляется на основании сведений, содержащихся в ЕГРН, а при отсутствии таких сведений - в соответствии с ранее подготовленными материалами лесоустройства.

96. Определение местоположения границ земель, на которых расположены эксплуатационные леса, защитные леса, резервные леса, категории защитных лесов, особо защитные участки лесов, осуществляется в соответствии с требованиями, указанными в [пунктах 79 - 83, 86, 98](#) Инструкции.

97. При проектировании эксплуатационных лесов, защитных лесов (в том числе их категорий), резервных лесов, особо защитных участков лесов может осуществляться выделение (образование) новых лесотаксационных выделов, а также определение местоположения их границ.

Образованным в данном случае лесотаксационным выделам присваивается таксационная характеристика тех лесотаксационных выделов, из состава которых они были выделены. При необходимости таксационная характеристика разделенных лесотаксационных выделов может быть уточнена при натурных обследованиях.

Сквозная нумерация вновь образованных лесотаксационных выделов продолжается от номера последнего лесотаксационного выдела в данном лесном квартале.

98. Определение местоположения границ земель, на которых расположены эксплуатационные леса, защитные леса (в том числе их категории), резервные леса, особо защитные участки лесов, осуществляется по границам лесных кварталов и (или) лесотаксационных выделов, при этом границы лесотаксационных выделов определяются в соответствии с нормативами проектирования эксплуатационных лесов, защитных лесов (в том числе их категорий), резервных лесов, а также выделения особо защитных участков лесов, установленными Инструкцией.

99. Определение местоположения границ земель, на которых расположены защитные леса, особо защитные участки лесов, проектируемые в соответствии с требованиями Инструкции на основании их нахождения в зонах с особыми условиями использования территорий, а также на особо охраняемых природных территориях, осуществляется в границах соответствующих зон с особыми условиями использования территорий, особо охраняемых природных территорий.

100. Проектирование эксплуатационных лесов, защитных лесов и резервных лесов осуществляется в следующей последовательности:

а) защитные леса;

б) резервные леса;

в) эксплуатационные леса.

101. К резервным лесам относятся леса, в которых в течение двадцати лет не планируется осуществлять заготовку древесины, за исключением заготовки древесины гражданами для собственных нужд <7>.

-----  
<7> [Часть 1 статьи 118](#) Лесного кодекса (Собрание законодательства Российской Федерации, 2006, N 50, ст. 5278; 2018, N 53, ст. 8464).

Проектирование резервных лесов осуществляется в отношении лесов, входящих в зону экстенсивного освоения лесов, которые недоступны для освоения в целях заготовки древесины вследствие их удаленности от транспортных путей, отсутствия или слабо развитой лесной инфраструктуры в указанных лесах.

102. К эксплуатационным лесам относятся леса, подлежащие освоению в целях устойчивого, максимально эффективного получения высококачественной древесины и других лесных ресурсов, продукции их переработки с обеспечением сохранения полезных функций лесов <8>.

-----  
<8> [Часть 1 статьи 117](#) Лесного кодекса (Собрание законодательства Российской Федерации, 2006, N 50, ст. 5278; 2018, N 53, ст. 8464).

103. К защитным лесам относятся леса, которые являются природными объектами, имеющими особо ценное значение, и в отношении которых устанавливается особый правовой режим использования, охраны, защиты, воспроизводства лесов <9>.

-----  
<9> [Часть 1 статьи 111](#) Лесного кодекса (Собрание законодательства Российской Федерации, 2006, N 50, ст. 5278; 2021, N 27, ст. 5129).

104. Критерием определения приоритетности проектирования категорий защитных лесов является установленный в отношении указанных лесов особый правовой режим использования, охраны, защиты, воспроизводства лесов. В тех случаях, когда леса на одной и той же территории по критериям, установленным Инструкцией, могут быть отнесены к нескольким категориям защитных лесов, в приоритетном порядке проектируется категория защитных лесов, для которой установлен наиболее строгий правовой режим использования, охраны, защиты, воспроизводства лесов.

Проектирование категорий защитных лесов не должно приводить к их вклиниванию, вкрапливанию, изломанности границ, чересполосице.

При проектировании категорий защитных лесов, при их нахождении в зонах с особыми условиями использования территорий необходимо соблюдение принципа преемственности в отношении ранее выделенных категорий защитных лесов, предусмотренного [пунктом 95](#) Инструкции, а также недопущение необоснованного изменения категорий защитных лесов.

При проектировании защитных лесов на землях лесного фонда, землях обороны и безопасности, проектирование лесов, имеющих научное или историко-культурное значение, и государственных защитных лесных полос осуществляется при наличии критериев для их проектирования, за исключением случаев нахождения указанных защитных лесов в границах лесов, расположенных в лесопарковых зонах, а также лесов, расположенных в зеленых зонах.

105. К лесам, расположенным на особо охраняемых природных территориях, относятся леса, расположенные на территориях государственных природных заповедников, национальных парков, природных парков, памятников природы, государственных природных заказников и на иных установленных федеральными законами особо охраняемых природных территориях <10>.

---

<10> [Часть 1 статьи 112](#) Лесного кодекса (Собрание законодательства Российской Федерации, 2006, N 50, ст. 5278).

Проектирование лесов, расположенных на особо охраняемых природных территориях, осуществляется на основании сведений об описании местоположения границ особо охраняемых природных территорий, содержащихся в ЕГРН, а в случае отсутствия таких сведений - на основании сведений об описании местоположения границ особо охраняемых природных территорий, предоставленных органами государственной власти или органами местного самоуправления, в ведении которых они находятся, в том случае если данное описание содержит координаты характерных точек границ особо охраняемых природных территорий либо если граница данной особо охраняемой природной территории проходит исключительно по границам лесных кварталов. В иных случаях проектирование лесов, расположенных на особо охраняемых природных территориях, не осуществляется.

106. К лесам, расположенным в водоохранных зонах, относятся леса, расположенные в границах водоохранных зон, установленных в соответствии с водным законодательством Российской Федерации <11>.

---

<11> [Статья 113](#) Лесного кодекса (Собрание законодательства Российской Федерации, 2006, N 50, ст. 5278; 2021, N 27, ст. 5129).

Проектирование лесов, расположенных в водоохранных зонах, осуществляется на основании сведений об описании местоположения границ водоохранных зон, содержащихся в ЕГРН, а при отсутствии таких сведений - на основании критериев, установленных [статьей 65](#) Водного кодекса Российской Федерации (далее - Водный кодекс) (Собрание законодательства Российской Федерации, 2006, N 23, ст. 2381; 2022, N 1, ст. 14).

В случае отсутствия в ЕГРН сведений об описании местоположения границ водоохранных зон фактическое местоположение и границы водного объекта, примыкающего к лесам, определяются по результатам визуального осмотра в натуре и (или) по материалам ДЗЗ с учетом рельефа местности, наличия естественных и искусственных рубежей.

В дальнейшем местоположение границы водоохранной зоны, отраженной в лесостроительной документации, подлежит уточнению по результатам их установления в порядке, предусмотренном [частью 18 статьи 65](#) Водного кодекса (Собрание законодательства Российской Федерации, 2006, N 23, ст. 2381; 2018, N 32, ст. 5135).

107. К лесам, расположенным в первом и втором поясах зон санитарной охраны источников питьевого и хозяйственно-бытового водоснабжения, относятся леса, расположенные в границах соответствующих поясов зон санитарной охраны источников питьевого и хозяйственно-бытового водоснабжения, установленных в соответствии с требованиями законодательства Российской Федерации в области обеспечения санитарно-эпидемиологического благополучия населения <12>.

---

<12> [Пункт 1 части 1 статьи 114](#) Лесного кодекса (Собрание законодательства Российской Федерации, 2006, N 50, ст. 5278; 2021, N 27, ст. 5129).

Проектирование лесов, расположенных в первом и втором поясах зон санитарной охраны источников питьевого и хозяйственно-бытового водоснабжения, осуществляется на основании сведений об описании местоположения границы зон санитарной охраны источников питьевого и хозяйственно-бытового водоснабжения, а также устанавливаемых в случаях, предусмотренных Водным кодексом (Собрание законодательства Российской Федерации 2006, N 23, ст. 2381; 2022, N 18, ст. 3008), в отношении подземных водных объектов зон специальной охраны, содержащихся в ЕГРН.

108. К лесам, расположенным в защитных полосах лесов, относятся леса, расположенные в

---



---

границах полос отвода железных дорог и придорожных полос автомобильных дорог, установленных в соответствии с законодательством Российской Федерации о железнодорожном транспорте, законодательством Российской Федерации об автомобильных дорогах и о дорожной деятельности <13>.

-----

<13> [Пункт 2 части 1 статьи 114](#) Лесного кодекса (Собрание законодательства Российской Федерации, 2006, N 50, ст. 5278; 2021, N 27, ст. 5129).

Проектирование лесов, расположенных в защитных полосах лесов, осуществляется на основании сведений об описании местоположения границы придорожных полос автомобильных дорог и охранных зон железных дорог, содержащихся в ЕГРН.

В случае отсутствия в ЕГРН сведений об описании местоположения границы придорожных полос автомобильных дорог, проектирование лесов, расположенных в защитных полосах лесов, осуществляется на основании критериев, установленных [статьей 26](#) Федерального закона от 8 ноября 2007 г. N 257-ФЗ "Об автомобильных дорогах и о дорожной деятельности в Российской Федерации и о внесении изменений в отдельные законодательные акты Российской Федерации" (Собрание законодательства Российской Федерации, 2007, N 46, ст. 5553; 2018, N 32, ст. 5135).

109. К лесам, расположенным в зеленых зонах, относятся леса, расположенные на землях лесного фонда и землях иных категорий, выделяемые в целях обеспечения защиты населения от воздействия неблагоприятных явлений природного и техногенного происхождения, сохранения и восстановления окружающей среды <14>.

-----

<14> [Пункт 3 части 1 статьи 114](#) Лесного кодекса (Собрание законодательства Российской Федерации, 2006, N 50, ст. 5278; 2021, N 27, ст. 5129).

Проектирование лесов, расположенных в зеленых зонах, осуществляется в существующих границах зеленых зон на основании сведений о границах зеленых зон, предоставляемых органами государственной власти субъектов Российской Федерации, с учетом решений органов государственной власти субъектов Российской Федерации об отнесении лесов к лесам, расположенным в зеленых зонах, а также установлении и изменении площади и границ земель, на которых расположены указанные леса.

Проектирование лесов, расположенных в зеленых зонах, осуществляется с учетом требований [статьи 8.1](#) Федерального закона от 4 декабря 2006 г. N 201-ФЗ "О введении в действие Лесного кодекса Российской Федерации" (Собрание законодательства Российской Федерации, 2006, N 50, ст. 5279; 2018, N 53, ст. 8464) (далее - Федеральный закон N 201-ФЗ).

Изменение границ земель, на которых располагаются леса, расположенные в зеленых зонах, осуществляется в соответствии со [статьей 114](#) Лесного кодекса (Собрание законодательства Российской Федерации, 2006, N 50, ст. 5278; 2021, N 27, ст. 5129).

110. К лесам, расположенным в лесопарковых зонах, относятся леса, расположенные на землях лесного фонда и землях иных категорий, используемые в целях организации отдыха населения, сохранения санитарно-гигиенической, оздоровительной функций и эстетической ценности природных ландшафтов <15>.

-----

<15> [Пункт 4 части 1 статьи 114](#) Лесного кодекса (Собрание законодательства Российской Федерации, 2006, N 50, ст. 5278; 2021, N 27, ст. 5129).

Проектирование лесов, расположенных в лесопарковых зонах, осуществляется в существующих границах лесопарковых зон на основании сведений о границах лесопарковых зон, предоставляемых органами государственной власти субъектов Российской Федерации, с учетом решений органов государственной власти субъектов Российской Федерации об отнесении лесов к лесам, расположенным в лесопарковых зонах, а также установлении и изменении площади и границ земель, на которых

---

расположены указанные леса.

Проектирование лесов, расположенных в лесопарковых зонах, осуществляется с учетом требований [статьи 8.1](#) Федерального закона N 201-ФЗ.

Изменение границ земель, на которых располагаются леса, расположенные в лесопарковых зонах, а также определение функциональных зон в таких лесах, осуществляется в соответствии со [статьей 114](#) Лесного кодекса.

111. К горно-санитарным лесам относятся леса, расположенные в границах зон округов санитарной (горно-санитарной) охраны лечебно-оздоровительных местностей и курортов, установленных в соответствии с законодательством Российской Федерации о природных лечебных ресурсах, лечебно-оздоровительных местностях и курортах <16>.

-----  
<16> [Пункт 5 части 1 статьи 114](#) Лесного кодекса (Собрание законодательства Российской Федерации, 2006, N 50, ст. 5278; 2021, N 27, ст. 5129).

Проектирование горно-санитарных лесов осуществляется на основании сведений об описании местоположения границы округов санитарной (горно-санитарной) охраны лечебно-оздоровительных местностей, курортов и природных лечебных ресурсов, содержащихся в ЕГРН.

112. К государственным защитным лесным полосам относятся леса линейного типа, искусственно созданные в лесостепной зоне, степной зоне, зоне полупустынь и пустынь, выполняющие климаторегулирующие, почвозащитные, противоэрозионные и водорегулирующие функции <17>.

-----  
<17> [Пункт 1 части 1 статьи 115](#) Лесного кодекса (Собрание законодательства Российской Федерации, 2006, N 50, ст. 5278; 2022, N 1, ст. 14).

Проектирование государственных защитных лесных полос осуществляется с учетом сведений о мелиоративных защитных лесных насаждениях, в том числе сведений об их местоположении (географические координаты начала и конца лесополосы, стороны света), содержащихся в Центральной информационно-аналитической системе Системы государственного информационного обеспечения в сфере сельского хозяйства или в национальной платформе "Цифровое сельское хозяйство".

113. К противоэрозионным лесам относятся леса, предназначенные для охраны земель от эрозии <18>.

-----  
<18> [Пункт 2 части 1 статьи 115](#) Лесного кодекса (Собрание законодательства Российской Федерации, 2006, N 50, ст. 5278; 2022, N 1, ст. 14).

Проектирование противоэрозионных лесов осуществляется в отношении естественных и искусственных лесных насаждений, созданных на оврагах, балках, развеваемых песках, каменистых россыпях, рекультивированных карьерах и отвалах, а также лесных насаждений, расположенных в селеопасных местах, на крутых горных склонах, крутых склонах речных долин, карстовых участках, которые выделяются по следующим нормативам:

а) леса, произрастающие на легкоразмываемых и выветриваемых (развеиваемых) почвах, а также полосы лесов шириной 100 метров по периметру такого участка;

б) леса, произрастающие на участках, не менее 1/3 площади которых представлено выходом на поверхность камней и скальных обнажений, а также полосы лесов шириной 100 метров по периметру таких участков;

в) полосы лесов шириной 300 метров вдоль русел селевых потоков;

- г) полосы лесов шириной 150 метров вдоль постоянных русел снежных лавин в горных местностях;
- д) полосы лесов шириной 100 метров вдоль кромки обрывов и осыпей в горных местностях;
- е) леса, произрастающие на карстовой площади, а также полосы лесов шириной 100 метров по периметру карстовых образований;
- ж) леса на рекультивированных карьерах и отвалах, выполняющие противоэрозионные и почвозащитные функции, местоположение и границы которых определяются на основании данных таксации лесов;
- з) леса, произрастающие на вечной мерзлоте, в районах распространения сплошной и прерывистой вечной мерзлоты, к которым относятся Восточно-Сибирский таежный мерзлотный район и Забайкальский горно-мерзлотный район.

114. К пустынным, полупустынным лесам относятся леса, расположенные в зоне полупустынь и пустынь, выполняющие защитные функции <19>, и которые в соответствии с критериями отнесения лесов к защитным лесам, установленными Инструкцией, не могут быть отнесены к иным категориям защитных лесов.

-----  
<19> [Пункт 3 части 1 статьи 115](#) Лесного кодекса (Собрание законодательства Российской Федерации, 2006, N 50, ст. 5278; 2022, N 1, ст. 14).

115. К лесостепным лесам относятся леса, выполняющие защитные функции:

а) леса, расположенные в степной зоне, и которые в соответствии с критериями отнесения лесов к защитным лесам, установленными Инструкцией, не могут быть отнесены к иным категориям защитных лесов;

б) в лесостепной зоне - степные колки, то есть разобщенные (не имеющие общих друг с другом границ) участки леса площадью до 2000 га каждый, и байрачные леса - естественные или искусственные лесные насаждения, приуроченные к гидрографической сети.

116. К лесотундровым лесам относятся леса, расположенные в неблагоприятных природно-климатических условиях на границе с тундрой, выполняющие защитные и климаторегулирующие функции <20>.

-----  
<20> [Пункт 5 части 1 статьи 115](#) Лесного кодекса (Собрание законодательства Российской Федерации, 2006, N 50, ст. 5278; 2022, N 1, ст. 14).

Лесотундровые леса произрастают в зоне притундровых лесов и редкостойной тайги.

117. К горным лесам относятся леса, расположенные в зоне горного Северного Кавказа и горного Крыма, в Южно-Сибирской горной зоне, в иных горных местностях на границе с верхней безлесной частью горных вершин и хребтов (малолесные горные территории), имеющие защитное и противоэрозионное значение <21>.

-----  
<21> [Пункт 6 части 1 статьи 115](#) Лесного кодекса (Собрание законодательства Российской Федерации, 2006, N 50, ст. 5278; 2022, N 1, ст. 14).

Размеры полос лесов, расположенных по границе с верхней безлесной частью горных вершин и хребтов, относимых к горным лесам, определяются исходя из местных геологических, гидрологических, почвенных и других природных условий с учетом границ земель, на которых расположены леса, ранее

---

отнесенные к горным лесам.

118. К лесам, имеющим научное или историко-культурное значение, относятся леса, расположенные на землях историко-культурного назначения и в зонах охраны объектов культурного наследия, а также леса, являющиеся объектами исследований генетических качеств деревьев, кустарников и лиан (генетические резерваты), образцами достижений лесохозяйственной науки и практики, а также уникальные по продуктивности леса <22>.

-----  
<22> [Пункт 7 части 1 статьи 115](#) Лесного кодекса (Собрание законодательства Российской Федерации, 2006, N 50, ст. 5278; 2022, N 1, ст. 14).

Проектирование лесов, имеющих научное или историко-культурное значение, в отношении лесов, расположенных на землях историко-культурного назначения и в зонах охраны объектов культурного наследия, осуществляется на основании сведений об описании местоположения границы территорий объектов культурного наследия, в том числе достопримечательных мест, а также зон охраны объектов культурного наследия, содержащихся в ЕГРН.

119. К лесам, расположенным в орехово-промысловых зонах, относятся леса, являющиеся сырьевой базой для заготовки кедровых орехов <23>.

-----  
<23> [Пункт 8 части 1 статьи 115](#) Лесного кодекса (Собрание законодательства Российской Федерации, 2006, N 50, ст. 5278; 2022, N 1, ст. 14).

Леса, расположенные в орехово-промысловых зонах, проектируются в отношении лесных насаждений с долей сосны сибирской кедровой (кедр сибирский) или сосны корейской (кедр корейский) 3 и более единиц в породном составе древостоя, в которых осуществляется заготовка гражданами кедровых орехов для собственных нужд, а также в отношении лесных участков с наличием указанных лесных насаждений, предоставленных или планируемых к предоставлению, по основаниям предусмотренным Лесным [кодексом](#), для заготовки кедровых орехов.

Определение местоположения границ земель, на которых расположены указанные защитные леса, осуществляется по границам лесных кварталов, в составе которых площадь лесотаксационных выделов с долей кедра сибирского или кедра корейского 3 и более единиц составляет 30% и более от площади лесного квартала.

Проектирование лесов, расположенных в орехово-промысловых зонах, осуществляется с учетом границ земель, на которых расположены леса, ранее отнесенные к орехово-промысловым зонам.

120. К лесным плодовым насаждениям относятся леса, в составе которых произрастают ценные плодово-ягодные и орехоплодные породы деревьев и кустарников <24>.

-----  
<24> [Пункт 9 части 1 статьи 115](#) Лесного кодекса (Собрание законодательства Российской Федерации, 2006, N 50, ст. 5278; 2022, N 1, ст. 14).

Лесные плодовые насаждения проектируются в отношении лесных насаждений с долей ценных плодово-ягодных (слива растопыренная или алыча, хурма обыкновенная, шелковица, а также все виды родов абрикос, вишня, груша, яблоня) и орехоплодных (каштан съедобный или посевной, орех грецкий, орех Зибольда или айлантолистный, орех маньчжурский, фисташка туполистная, а также все виды рода лещина) пород деревьев и кустарников не менее 1 единицы в породном составе древостоя, в которых осуществляется заготовка гражданами дикорастущих плодов, ягод и орехов для собственных нужд, а также в отношении лесных участков с наличием указанных лесных насаждений, предоставленных или планируемых к предоставлению по основаниям, предусмотренным Лесным [кодексом](#), для заготовки дикорастущих плодов, ягод и орехов.

Определение местоположения границ земель, на которых расположены лесные плодовые насаждения, осуществляется по границам лесных кварталов, в составе которых площадь лесотаксационных выделов с долей ценных плодово-ягодных и орехоплодных пород деревьев и кустарников не менее 1 единицы составляет 30% и более от площади лесного квартала.

121. К ленточным борам относятся леса, исторически сформировавшиеся в жестких почвенно-климатических условиях среди безлесных степных, полупустынных и пустынных пространств, имеющие важное климаторегулирующее, почвозащитное и водоохранное значение <25>.

-----  
<25> [Пункт 10 части 1 статьи 115](#) Лесного кодекса (Собрание законодательства Российской Федерации, 2006, N 50, ст. 5278; 2022, N 1, ст. 14).

Проектирование ленточных боров осуществляется в лесах с указанными признаками, расположенных в Алтае-Новосибирском районе лесостепей и ленточных боров, с учетом границ земель, на которых расположены леса, ранее отнесенные к ленточным борам.

122. К запретным полосам лесов, расположенных вдоль водных объектов (далее - запретные полосы), относятся леса, примыкающие непосредственно к руслу реки или берегу другого водного объекта, а при безлесной пойме - к пойме реки, выполняющие водорегулирующие функции <26>.

-----  
<26> [Пункт 11 части 1 статьи 115](#) Лесного кодекса (Собрание законодательства Российской Федерации, 2006, N 50, ст. 5278; 2022, N 1, ст. 14).

Запретные полосы выделяются на землях лесного фонда вдоль рек протяженностью более 25 километров, а также вокруг озер и водохранилищ площадью более 100 га.

Ширина запретных полос определяется по нормативам, приведенным в [приложении N 3](#) к Инструкции (далее - нормативы выделения запретных полос), от береговой линии (границы водного объекта) на основании сведений об описании местоположения береговой линии (границы водного объекта), содержащихся в ЕГРН.

В случае отсутствия в ЕГРН сведений об описании местоположения береговой линии (границы водного объекта) фактическое местоположение и границы водного объекта определяются по результатам визуального осмотра в натуре и (или) по материалам ДЗЗ с учетом рельефа местности, наличия естественных и искусственных рубежей.

Вдоль рек с четко выраженной поймой, в том числе безлесной, ширина запретных полос определяется с учетом ширины соответствующей поймы.

У истоков рек протяженностью более 25 километров в запретные полосы выделяются леса в радиусе, равном ширине этих полос, установленной для данной реки.

Вокруг озер и водохранилищ ширина запретных полос устанавливается равной выделенным полосам по впадающим в них или вытекающим из них рек.

В случаях, когда в озера и водохранилища впадают или вытекают из них несколько рек, ширина запретной полосы принимается по реке, имеющей наибольшую ее ширину.

Вокруг озер и водохранилищ площадью более 100 га, в которые не впадают и из них не вытекают реки длиной более 25 километров, выделяются запретные полосы шириной 300 метров.

Нормативы выделения запретных полос не распространяются на реки протяженностью более одной тысячи километров, за исключением рек, указанных в [приложении N 3](#) к Инструкции, озера и водохранилища площадью свыше 10000 га, а также на судоходные и магистральные каналы. Запретные полосы, ранее установленные по этим водным объектам, в том числе границы земель, на которых они

---

расположены, сохраняются, но могут изменяться при наличии соответствующих требованиям законодательства Российской Федерации о науке и государственной научно-технической политике результатов научных исследований, обосновывающих необходимость изменения указанных запретных полос.

123. К нерестоохранным полосам лесов относятся леса, расположенные в границах рыбохозяйственных заповедных зон, установленных в соответствии с законодательством Российской Федерации о рыболовстве и сохранении водных биологических ресурсов.

Проектирование нерестоохранных полос лесов осуществляется на основании сведений об описании местоположения границы рыбохозяйственных заповедных зон, содержащихся в ЕГРН.

В случае необходимости при проектировании нерестоохранных полос лесов фактическое местоположение и границы водного объекта определяются по результатам визуального осмотра в натуре и (или) по материалам ДЗЗ с учетом рельефа местности, наличия естественных и искусственных рубежей.

124. К городским лесам относятся леса, расположенные на землях населенных пунктов в пределах одного муниципального образования <27>.

-----

<27> [Часть 1 статьи 116](#) Лесного кодекса (Собрание законодательства Российской Федерации, 2006, N 50, ст. 5278; 2021, N 27, ст. 5132).

Основанием отнесения лесов, расположенных на землях населенных пунктов, к городским лесам является решение уполномоченного органа об установлении границ городского лесничества на землях населенных пунктов.

125. Изменение эксплуатационных лесов, защитных лесов (в том числе их категорий), резервных лесов, в том числе границ земель, на которых расположены такие леса, осуществляется в отношении эксплуатационных лесов, защитных лесов (в том числе их категорий), резервных лесов, по которым органами государственной власти в соответствии с полномочиями, определенными [статьями 81 и 82](#) Лесного кодекса, принято решение об отнесении лесов к эксплуатационным лесам, защитным лесам (в том числе их категорий), резервным лесам и установлении границ земель, на которых располагаются такие леса.

126. При изменении эксплуатационных лесов, защитных лесов, резервных лесов осуществляется проектирование эксплуатационных лесов, защитных лесов (в том числе их категорий), резервных лесов в соответствии с требованиями, установленными Инструкцией.

При изменении защитных лесов осуществляется проектирование категорий защитных лесов при соответствии их критериям отнесения лесов к защитным лесам, установленным Инструкцией. При отсутствии оснований отнесения лесов к защитным лесам осуществляется проектирование эксплуатационных лесов.

В случае, когда после изменения защитных лесов, проектируемые защитные леса по критериям, установленным Инструкцией, могут быть отнесены к нескольким категориям защитных лесов приоритетность проектирования категорий защитных лесов определяется в соответствии с [пунктом 104](#) Инструкции.

127. Изменение резервных лесов, в том числе границ земель, на которых расположены резервные леса, осуществляется при наличии оснований отнесения резервных лесов к эксплуатационным лесам, категориям защитных лесов (соответствии указанных лесов критериям отнесения лесов к эксплуатационным лесам, защитным лесам, установленным Инструкцией), а также в случае, если изменение границ земель, на которых располагаются леса, расположенные в зеленых зонах и лесопарковых зонах, приводит к изменению границ резервных лесов.

128. Изменение эксплуатационных лесов, в том числе границ земель, на которых расположены эксплуатационные леса, осуществляется при наличии оснований отнесения эксплуатационных лесов к категориям защитных лесов (соответствии указанных лесов критериям отнесения лесов к защитным

---

лесам, установленным Инструкцией), а также в случае, если изменение границ земель, на которых располагаются леса, расположенные в зеленых зонах и лесопарковых зонах, приводит к изменению границ эксплуатационных лесов.

129. Изменение защитных лесов, в том числе границ земель, на которых расположены защитные леса, осуществляется в случае несоответствия категорий защитных лесов критериям отнесения лесов к защитным лесам, установленным Инструкцией, выявленным при проведении лесоустройства.

130. К особо защитным участкам лесов относятся участки лесных земель, имеющие защитное значение, и в отношении которых устанавливается особый правовой режим использования, охраны, защиты, воспроизводства лесов.

131. Проектирование особо защитных участков лесов осуществляется в целях сохранения защитных и иных экологических функций лесов, расположенных на таких участках.

132. В отношении нелесных земель, а также земельных участков, на которых находятся объекты капитального строительства, проектирование особо защитных участков лесов не осуществляется.

В лесах, расположенных в зеленых зонах, а также в лесах, расположенных в лесопарковых зонах, особо защитные участки лесов не проектируются.

133. Проектируемые особо защитные участки лесов в зависимости от их количественных и (или) качественных характеристик выделяются в отдельные лесотаксационные выделы или разделяются на несколько лесотаксационных выделов.

134. Проектирование особо защитных участков лесов осуществляется по следующим признакам:

а) к берегозащитным, почвозащитным участкам лесов, расположенным вдоль водных объектов, склонов оврагов относятся леса, расположенные на склоне оврага, и полосы лесов шириной 50 метров, примыкающие к кромке оврага. В лесах, расположенных в водоохраных зонах, данный вид особо защитных участков лесов не проектируется;

б) к опушкам лесов, граничащим с безлесными пространствами, относятся участки лесов шириной 100 метров от границы с безлесными пространствами, простирающимися не менее чем на 2 километра от кромки леса;

в) к лесосеменным плантациям, постоянным лесосеменным участкам и другим объектам лесного семеноводства относятся участки лесных земель, которые являются объектами лесного семеноводства, предусмотренными [Правилами](#) создания и выделения объектов лесного семеноводства (лесосеменных плантаций, постоянных лесосеменных участков и подобных объектов), утвержденными приказом Минприроды России от 20 октября 2015 г. N 438 <28>. Проектирование указанных особо защитных участков лесов осуществляется по каждому виду объекта лесного семеноводства на основании сведений об их местоположении, содержащихся в ГЛР;

-----  
<28> Зарегистрирован Минюстом России 12 февраля 2016 г., регистрационный N 41078.

г) к заповедным лесным участкам относятся сформировавшиеся естественным путем в течение длительного периода малонарушенные участки лесов, используемые в рамках программ долгосрочных научных исследований, в том числе заповедные лесные участки, выделенные до 1 января 2007 г.;

д) к участкам лесов с наличием реликтовых и эндемичных растений относятся лесотаксационные выделы, в которых выявлены места обитания видов растений, лишайников и грибов, занесенных в Красную книгу Российской Федерации и (или) красные книги субъектов Российской Федерации, для которых необходимыми мерами охраны признан отказ от рубки лесных насаждений. Размер таких участков лесов устанавливается в соответствии с мерами охраны для конкретного вида, указанными в Красной книге Российской Федерации или красной книге субъекта Российской Федерации, или на основании сведений о мерах охраны для конкретного вида, предоставленных уполномоченным органом исполнительной власти субъекта Российской Федерации в области охраны окружающей среды;

е) к местам обитания редких и находящихся под угрозой исчезновения диких животных относятся лесотаксационные выделы, в которых выявлены места обитания редких и находящихся под угрозой исчезновения видов животных, занесенных в Красную книгу Российской Федерации и (или) красные книги субъектов Российской Федерации. Размер таких участков лесов устанавливается в соответствии с мерами охраны для конкретного вида, указанными в Красной книге Российской Федерации или красной книге субъекта Российской Федерации, или на основании сведений о мерах охраны для конкретного вида, предоставленных уполномоченным органом исполнительной власти субъекта Российской Федерации в области охраны окружающей среды;

ж) к объектам природного наследия относятся участки лесных земель в границах объектов Всемирного наследия ЮНЕСКО (включенные по природным критериям) за пределами существующих особо охраняемых природных территорий;

з) к полосам лесов в горах вдоль верхней их границы с безлесным пространством относятся полосы лесов шириной 200 метров в горных районах вдоль верхней его границы с безлесными пространствами;

и) к небольшим участкам лесов, расположенных среди безлесных пространств, относятся участки лесов площадью до 100 га, расположенные среди безлесных пространств;

к) к защитным полосам лесов вдоль гребней и линий водоразделов относятся участки лесных земель шириной 200 метров в горных районах, расположенные вдоль гребней и линий водоразделов по границам водосборов площадью более 2500 га при крутизне склонов, образующих гребни и линии водоразделов, более 20 градусов;

л) к участкам лесов на крутых горных склонах относятся участки лесов на склонах крутизной более 30 градусов независимо от экспозиции склона.

В случае, если лицензией на право добычи полезных ископаемых (кроме общераспространенных полезных ископаемых) предусмотрены воздействия, которые ликвидируют данный склон, - это является основанием для упразднения данного вида особо защитных участков лесов и изменения границ земель, на которых расположены особо защитные участки лесов, на указанном лесном участке;

м) к особо охраняемым частям особо охраняемых природных территорий относятся участки лесных земель в отдельных лесных участках (зонах) государственных природных заказников и других особо охраняемых природных территорий регионального и федерального значения, на которых устанавливается режим пользования более строгий, чем на остальной территории;

н) к лесам в охранной зоне особо охраняемой природной территории относятся участки лесных земель в границах охранных зон государственных природных заповедников, национальных парков, природных парков и памятников природы. Проектирование лесов в охранной зоне особо охраняемой природной территории осуществляется на основании сведений об описании местоположения границы охранный зоны особо охраняемой природной территории (государственного природного заповедника, национального парка, природного парка, памятника природы), содержащихся в ЕГРН;

о) к участкам лесов вокруг глухариных токов относятся участки лесных земель в радиусе 300 метров вокруг глухариных токов из расчета не более 3 таких участков лесов на 10000 га лесов. Определение местоположения границ земель, на которых расположены участки лесов вокруг глухариных токов, осуществляется от центров глухариных токов, устанавливаемых на основании сведений органов исполнительной власти субъектов Российской Федерации, осуществляющих переданные Российской Федерацией полномочия в области охраны и использования животного мира;

п) к участкам лесов вокруг естественных солонцов относятся участки лесных земель в радиусе 500 метров вокруг естественных солонцов. Определение местоположения границ земель, на которых расположены участки лесов вокруг естественных солонцов, осуществляется от центров естественных солонцов, устанавливаемых на основании сведений органов исполнительной власти субъектов Российской Федерации, осуществляющих переданные Российской Федерацией полномочия в области охраны и использования животного мира;

р) к медоносным участкам лесов относятся приспевающие, спелые и перестойные лесные



насаждения с долей участия липы, робинии псевдоакация (акация белой), ивы, каштана, бархата, клена (клен татарский, клен полевой, клен платановидный или остролистный) 3 и более единиц в породном составе древостоя в радиусе трех километров вокруг пасек. Проектирование медоносных участков лесов осуществляется на основании сведений органов исполнительной власти субъектов Российской Федерации, уполномоченных в сфере агропромышленного комплекса и лесного хозяйства, о местах расположения пасек;

с) к участкам лесов вокруг лечебных и оздоровительных учреждений относятся участки лесных земель в радиусе до 1 километра, непосредственно примыкающие к таким участкам и выделяемые от границы земельных участков, занятых санаториями, детскими лагерями, домами отдыха, пансионатами, туристическими базами и другими лечебными и оздоровительными учреждениями. Проектирование данного вида особо защитных участков лесов осуществляется на основании сведений об описании местоположения границы санаториев, детских лагерей, домов отдыха, пансионатов, туристических баз и других лечебных и оздоровительных учреждений, содержащихся в ЕГРН;

т) к участкам лесов вокруг поселков городского типа, сельских населенных пунктов относятся участки лесных земель, непосредственно примыкающие к таким населенным пунктам в радиусе 1 километра, выделяемые от границы поселков городского типа, сельских населенных пунктов. Проектирование участков лесов вокруг поселков городского типа, сельских населенных пунктов осуществляется на основании сведений об описании местоположения границ поселков городского типа, сельских населенных пунктов, содержащихся в ЕГРН с учетом сохранения статуса ранее выделенного данного вида особо защитного участка лесов на основании материалов предыдущего лесоустройства.

Создание и изменение границ (величина радиуса) данного вида особо защитных участков лесов устанавливается на основании обоснованных предложений органов местного самоуправления.

135. Изменение особо защитных участков лесов, в том числе границ земель, на которых расположены особо защитные участки лесов, в отношении которых органом государственной власти Российской Федерации в соответствии с полномочиями, определенными [статьей 81](#) Лесного кодекса, принято решение о выделении особо защитных участков лесов и установлении границ земель, на которых располагаются особо защитные участки лесов, осуществляется решением органа государственной власти Российской Федерации в соответствии с полномочиями, определенными [статьей 81](#) Лесного кодекса, об изменении границ земель, на которых расположены особо защитные участки лесов.

При отсутствии решения органа государственной власти Российской Федерации, уполномоченного в соответствии со [статьей 81](#) Лесного кодекса, о выделении особо защитных участков лесов и установлении границ земель, на которых располагаются особо защитные участки лесов, изменение особо защитных участков лесов, в том числе границ земель, на которых расположены особо защитные участки лесов, осуществляется решением уполномоченного в соответствии с законодательством Российской Федерации федерального органа исполнительной власти об упразднении существующих особо защитных участков лесов и решением о выделении особо защитных участков лесов и установлении новых границ земель, на которых располагаются особо защитные участки лесов в соответствии с требованиями, установленными Инструкцией.

Упразднение особо защитных участков лесов осуществляется на основании решения уполномоченного в соответствии с законодательством Российской Федерации федерального органа исполнительной власти вне зависимости от наличия или отсутствия соответствующего решения уполномоченного федерального органа исполнительной власти об их выделении.

136. При изменении особо защитных участков лесов, а также их упразднении, осуществляется проектирование особо защитных участков лесов в соответствии с требованиями, установленными Инструкцией.

137. Изменение особо защитных участков лесов, в том числе границ земель, на которых расположены особо защитные участки лесов, а также их упразднение, осуществляется в случае несоответствия особо защитных участков лесов признакам и нормативам выделения особо защитных участков лесов, установленным Инструкцией, выявленного при проведении лесоустройства.

138. Изменение особо защитных участков лесов, в том числе границ земель, на которых

---

расположены особо защитные участки лесов, осуществляется по результатам таксации лесов, если при ее проведении были изменены таксационные показатели, площадь и местоположение границ лесотаксационных выделов, по которым ранее были определены границы земель, на которых расположены соответствующие особо защитные участки лесов.

139. По результатам проектирования эксплуатационных лесов, защитных лесов (в том числе их категорий), резервных лесов, особо защитных участков лесов составляется лесостроительная документация в соответствии с требованиями Инструкции.

140. Проектирование эксплуатационных лесов, защитных лесов (в том числе их категорий), резервных лесов, особо защитных участков лесов в случаях, предусмотренных [пунктами 126 и 136](#) Инструкции, и подготовка соответствующей лесостроительной документации осуществляется органами государственной власти и органами местного самоуправления, уполномоченными в соответствии со [статьями 81 - 84](#) Лесного кодекса на осуществление мероприятий по лесоустройству, на основании сведений об изменении или прекращении существования зон с особыми условиями использования территорий, внесенных в ГЛР в порядке межведомственного информационного взаимодействия при ведении ГЛР, а также обращений физических и юридических лиц, органов государственной власти субъектов Российской Федерации, осуществляющих исполнение полномочий в области лесных отношений (далее - заинтересованные лица), при наличии оснований для изменения эксплуатационных лесов, защитных лесов, резервных лесов, изменения особо защитных участков лесов и их упразднения, установленных Инструкцией.

141. Заинтересованное лицо может обеспечить подготовку лесостроительной документации, составленной по результатам проектирования эксплуатационных лесов, защитных лесов (в том числе их категорий), резервных лесов, особо защитных участков лесов в случаях, предусмотренных [пунктами 126 и 136](#) Инструкции, и направить ее для рассмотрения и утверждения органам государственной власти и органам местного самоуправления, уполномоченным в соответствии со [статьями 81 - 84](#) Лесного кодекса на осуществление мероприятий по лесоустройству.

142. Лесостроительная документация, указанная в [пункте 141](#) Инструкции, рассматривается органами государственной власти и органами местного самоуправления, уполномоченными в соответствии со [статьями 81 - 84](#) Лесного кодекса на осуществление мероприятий по лесоустройству, в течение 30 календарных дней с момента поступления соответствующей лесостроительной документации от заинтересованных лиц.

По результатам рассмотрения лесостроительной документации и при отсутствии оснований для возврата, указанных в [пункте 143](#) Инструкции, органами государственной власти и органами местного самоуправления, уполномоченными в соответствии со [статьями 81 - 84](#) Лесного кодекса на осуществление мероприятий по лесоустройству, лесостроительная документация подлежит утверждению в соответствии с [пунктом 32](#) Инструкции и направлению уполномоченному в соответствии со [статьей 81](#) Лесного кодекса федеральному органу исполнительной власти для принятия решения об отнесении лесов к защитным лесам (в том числе их категориям), эксплуатационным лесам, резервным лесам и исключении их из состава защитных лесов, эксплуатационных лесов, резервных лесов, установлении и изменении границ земель, на которых располагаются такие леса, а также выделении и упразднении особо защитных участков лесов, установлению и изменению границ земель, на которых располагаются особо защитные участки лесов.

143. Основаниями для возврата лесостроительной документации, указанной в [пункте 141](#) Инструкции, являются:

а) несоответствие лесостроительной документации требованиям к форме и составу сведений, включаемых в лесостроительную документацию, а также требованию к формату лесостроительной документации в электронной форме, установленным лесным законодательством;

б) несоответствие изменения эксплуатационных лесов, защитных лесов, резервных лесов, изменения особо защитных участков лесов, а также их упразднения требованиям Инструкции;

в) обнаружение ошибки в лесостроительной документации (описки, опечатки, грамматической или арифметической ошибки, допущенной при ее подготовке и повлекшей недостоверность информации,

---

содержащейся в лесоустроительной документации).

Возврат лесоустроительной документации, указанной в [пункте 141](#) Инструкции, не является препятствием для ее доработки и повторного направления в органы государственной власти и органы местного самоуправления, уполномоченные в соответствии со [статьями 81 - 84](#) Лесного кодекса на осуществление мероприятий по лесоустройству.

144. В соответствии с [частью 2 статьи 110](#) и [частью 7 статьи 119](#) Лесного кодекса (Собрание законодательства Российской Федерации, 2006, N 50, ст. 5278; 2021, N 27, ст. 5132) отнесение лесов к защитным лесам, эксплуатационным лесам, резервным лесам и исключение их из состава защитных лесов, эксплуатационных лесов, резервных лесов, установление и изменение границ земель, на которых располагаются такие леса, а также выделение и упразднение особо защитных участков лесов, установление и изменение границ земель, на которых располагаются особо защитные участки лесов, осуществляются решениями органов государственной власти в пределах их полномочий, определенных в соответствии со [статьями 81](#) и [82](#) Лесного кодекса, в порядке, установленном [пунктами 145 - 148](#) Инструкции.

145. Отнесение лесов к защитным лесам (в том числе их категориям), эксплуатационным лесам, резервным лесам и исключение их из состава защитных лесов, эксплуатационных лесов, резервных лесов, установление и изменение границ земель, на которых располагаются такие леса, а также выделение и упразднение особо защитных участков лесов, установление и изменение границ земель, на которых располагаются особо защитные участки лесов, осуществляется на основании лесоустроительной документации, составленной по результатам проектирования эксплуатационных лесов, защитных лесов (в том числе их категорий), резервных лесов, особо защитных участков лесов, и утвержденной в соответствии с требованиями [пункта 32](#) Инструкции.

Лесоустроительная документация, составленная по результатам проектирования эксплуатационных лесов, защитных лесов (в том числе их категорий), резервных лесов, особо защитных участков лесов, должна соответствовать требованиям к форме и составу сведений, включаемых в лесоустроительную документацию, установленным Инструкцией.

146. Лесоустроительная документация, составленная по результатам проектирования эксплуатационных лесов, защитных лесов (в том числе их категорий), резервных лесов, особо защитных участков лесов, в том числе при изменении эксплуатационных лесов, защитных лесов (в том числе их категорий), резервных лесов, изменении и упразднении особо защитных участков лесов, рассматривается уполномоченным в соответствии со [статьей 81](#) Лесного кодекса федеральным органом исполнительной власти в течение 30 календарных дней с момента поступления соответствующей лесоустроительной документации от органов государственной власти и органов местного самоуправления, уполномоченных в соответствии со [статьями 81 - 84](#) Лесного кодекса на осуществление мероприятий по лесоустройству и утверждение лесоустроительной документации, а также заинтересованных лиц.

По результатам рассмотрения лесоустроительной документации и при отсутствии оснований для возврата, указанных в [пункте 147](#) Инструкции, уполномоченным в соответствии со [статьей 81](#) Лесного кодекса федеральным органом исполнительной власти в течение 30 календарных дней принимается решение об отнесении лесов к защитным лесам (в том числе их категориям), эксплуатационным лесам, резервным лесам и исключении их из состава защитных лесов, эксплуатационных лесов, резервных лесов, установлении и изменении границ земель, на которых располагаются такие леса, а также выделении и упразднении особо защитных участков лесов, установлении и изменении границ земель, на которых располагаются особо защитные участки лесов, путем внесения органами государственной власти, уполномоченными на ведение ГЛР соответствующей лесоустроительной документации в ГЛР в соответствии с порядком ведения ГЛР.

147. Основаниями для возврата лесоустроительной документации, составленной по результатам проектирования эксплуатационных лесов, защитных лесов (в том числе их категорий), резервных лесов, особо защитных участков лесов, в том числе при изменении эксплуатационных лесов, защитных лесов (в том числе их категорий), резервных лесов, изменении и упразднении особо защитных участков лесов, являются:

- а) несоответствие лесоустроительной документации требованиям к форме и составу сведений,

---

включаемых в лесоустроительную документацию, а также требованию к формату лесоустроительной документации в электронной форме, установленным лесным законодательством;

б) несоответствие изменения эксплуатационных лесов, защитных лесов, резервных лесов, изменения особо защитных участков лесов, а также их упразднения требованиям Инструкции;

в) обнаружение ошибки в лесоустроительной документации (описки, опечатки, грамматической или арифметической ошибки, допущенной при ее подготовке и повлекшей недостоверность информации, содержащейся в лесоустроительной документации).

148. Возврат лесоустроительной документации, составленной по результатам проектирования эксплуатационных лесов, защитных лесов (в том числе их категорий), резервных лесов, особо защитных участков лесов, не является препятствием для ее доработки и повторного направления в уполномоченный в соответствии со [статьей 81](#) Лесного кодекса федеральный орган исполнительной власти.

**IX. Порядок закрепления на местности местоположения границ лесничеств, участков лесничеств, лесных кварталов, лесных участков и земель, на которых расположены эксплуатационные леса, защитные леса, резервные леса, особо защитные участки лесов, в том числе параметры квартальных просек, а также требования к квартальным и граничным столбам, иным лесоустроительным, лесохозяйственным, информационным знакам**

149. В соответствии со [статьей 68.3](#) Лесного кодекса (Собрание законодательства Российской Федерации, 2006, N 50, ст. 5278; 2021, N 27, ст. 5132) закрепление на местности местоположения границ лесничеств, участков лесничеств и земель, на которых расположены эксплуатационные леса, защитные леса, резервные леса, особо защитные участки лесов осуществляется путем устройства квартальных просек, установления квартальных и граничных столбов, иных лесоустроительных, лесохозяйственных информационных знаков.

Закрепление на местности местоположения указанных границ осуществляется в рамках проведения мероприятий по сохранению лесов, предусмотренных [статьей 19](#) Лесного кодекса, на основании проекта квартальной сети, подготовленного в ходе выполнения работ по лесоустройству.

150. Закрепление на местности местоположения границ лесных кварталов, за исключением случаев проектирования границ лесных кварталов по естественным и искусственным границам местности, осуществляется путем устройства квартальных просек, а также установления квартальных столбов.

Квартальной просекой является освобожденная от деревьев, кустарников и лиан прямолинейная полоса шириной 4 метра (допускается отклонение +/- 0,5 метра), прорубаемая в лесном насаждении с целью обозначения границ лесных кварталов. К лесному кварталу относятся квартальные просеки, которые ограничивают его с северной и западной сторон.

Конкретная ширина каждой квартальной просеки, а также мероприятие по прорубке и прочистке квартальных просек определяется при таксации лесов и (или) проектировании мероприятий по сохранению лесов и указывается в лесоустроительной документации.

В отношении сборных лесных кварталов, образуемых разрозненными участками леса, а также степными колками, устройство квартальных просек не осуществляется. При необходимости закрепление границ сборных лесных кварталов может осуществляться посредством установления на проезжих дорогах или в иных наиболее приметных местах двух - трех квартальных столбов.

151. Закрепление на местности местоположения границ лесничеств производится по квартальным просекам и границам лесных кварталов, установленным по естественным и искусственным границам местности.

152. Закрепление на местности местоположения границ участков лесничеств производится по квартальным просекам и границам лесных кварталов, установленным по естественным и искусственным границам местности.

---

153. Закрепление на местности местоположения границ земель, на которых расположены эксплуатационные леса, защитные леса, резервные леса, особо защитные участки лесов, а также границ лесных участков производится по квартальным просекам, границам лесных кварталов, установленным по естественным и искусственным границам местности, и лесотаксационных выделов.

В местах пересечения между собой квартальных просек на границах земель, на которых расположены эксплуатационные леса, защитные леса, резервные леса, особо защитные участки лесов могут устанавливаться лесоустроительные знаки. На верхней щеке, обращенной по перпендикуляру в сторону того или иного вида лесов, особо защитного участка лесов делается надпись: "ЗЛ" (защитные леса), "ЭЛ" (эксплуатационные леса), "РЛ" (резервные леса), "ОЗУ" (особо защитный участок лесов).

Для закрепления на местности границ земель, на которых расположены особо защитные участки лесов, допускается установление аншлагов и информационных щитов.

154. По своему назначению лесоустроительные знаки делятся на квартальные столбы, а также граничные столбы.

К лесохозяйственным знакам относятся лесосечные столбы, а также столбы, устанавливаемые в углах участков, отведенных для выполнения мероприятий по сохранению лесов, в том числе по охране, защите, воспроизводству лесов.

К информационным знакам относятся аншлаги, информационные щиты.

Размеры, внешний вид, материал изготовления, другие конструкционные особенности информационных знаков для объекта работ определяются на первом лесоустроительном совещании.

155. В качестве лесоустроительных знаков могут применяться деревянные и железобетонные столбы, а также каменные пирамиды. В качестве лесохозяйственных знаков применяются деревянные столбы.

156. Все деревянные столбы должны быть изготовлены из древесины растущих деревьев.

В условиях вечной мерзлоты деревянные столбы изготавливают из деревьев, стоящих на корню (при их наличии).

Столбы должны быть полностью очищены от коры, сучья срублены заподлицо. Щеки должны иметь гладкую поверхность, глубина щеки на столбе не менее 2,5 сантиметров.

Все столбы при их установке должны быть поставлены комлевой частью вниз и прочно вкопаны.

157. Надписи на квартальных столбах наносятся по трафарету, приведенному на рис. 1 (размеры даны в сантиметрах), черной масляной и (или) аэрозольной краской.



Рис. 1. Трафареты для квартальных столбов

158. Квартальные столбы или заменяющие их каменные пирамиды должны устанавливаться в точке пересечения квартальных просек между собой.

При установке квартальных столбов при пересечениях с проезжими квартальными просеками допускается их отнесение в направлении диагонали лесного квартала, расположенного севернее и западнее точки пересечения осевых линий просек, на расстояние, обеспечивающее их хорошую видимость и сохранность от повреждения транспортом.

При выходе квартальной просеки на непроходимую безлесную местность, на которой установка квартального столба в точке пересечения с другой квартальной просекой невозможна, квартальный столб устанавливается в местах выхода ее на доступную территорию до и после недоступной местности.

159. Железобетонные квартальные столбы изготавливают из тяжелого бетона марки 300 по размерам, указанным на рис. 2 (размеры даны в сантиметрах). Верх столба четырехскатный, сечение

столба квадратное, по верхней и нижней границам щек наносят полосу черной масляной краской шириной 1 сантиметр. Щеку с номером квартала направляют по диагонали в лесной квартал. На прямоугольных пересечениях просек ребра скатов головки квартального столба устанавливают по направлению квартальных просек.

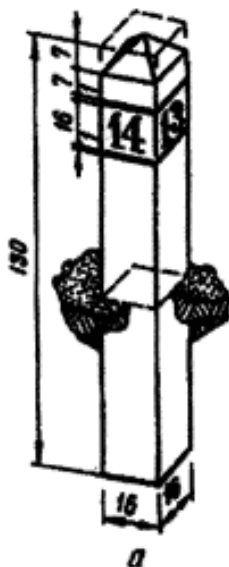


Рис. 2. Столб квартальный железобетонный

160. Деревянные квартальные столбы изготавливают по размерам, указанным на рис. 3 (размеры даны в сантиметрах). Верх квартального деревянного столба стесывают в виде усеченной пирамиды с верхним основанием 4 x 4 сантиметра, ширина ребер между щеками не должна превышать 2 сантиметра, нижний скат щеки должен быть стесан по уклону.

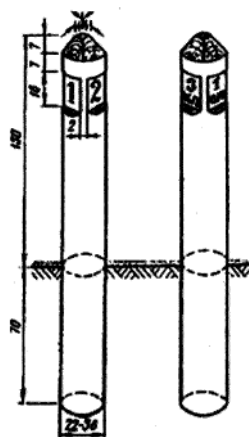


Рис. 3. Столбы квартальные деревянные

161. При изготовлении квартальных столбов диаметром более 24 сантиметров высота головки столба должна быть равна одной трети диаметра.

162. Количество щек на квартальном столбе должно быть равным количеству сходящихся в точке пересечения лесных кварталов. На щеках наносят номера лесных кварталов. Щеку с номером лесного квартала направляют по диагонали в квартал.

163. В горных малолесных и труднодоступных районах квартальные столбы заменяют каменными пирамидами или глыбами. Пирамиды складывают из крупных камней по размерам, указанным на рис. 4

(размеры даны в сантиметрах). На верхнем камне пишут номер квартала черной масляной краской по трафарету для квартальных столбов.

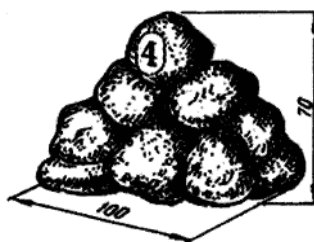


Рис. 4. Каменная пирамида

164. Граничные столбы устанавливают в местах выхода квартальных просек на границу с землями иных категорий.

Также, граничные столбы устанавливаются при восстановлении границ лесничества в случаях утраты межевых знаков (столбов и курганов). На углах поворота, близких к  $180^\circ$  ( $180^\circ \pm 2^\circ$ ), граничные столбы не устанавливают.

Граничные столбы устанавливают на расстоянии не менее 1 метра от геодезического центра межевого знака.

165. Граничные столбы изготавливают по размерам, указанным на рис. 5 (размеры даны в сантиметрах). Верх столба делают в виде конуса. На столбе вырубают две щеки. На верхней щеке граничного столба, расположенной по перпендикуляру к землям, на которых располагаются леса, делается надпись: "ЗЛФ" (земли лесного фонда), или "ЗООПТ" (земли особо охраняемых природных территорий), или "ЗНП" (земли населенных пунктов), или "ЗОБ" (земли обороны и безопасности). Нижнюю щеку вырубают в сторону леса и на нее наносят номер прилегающего лесного квартала.

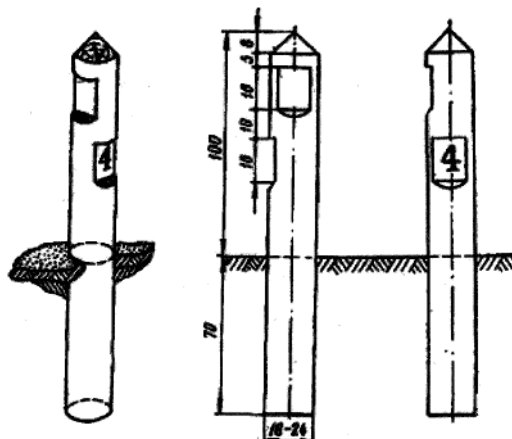


Рис. 5. Столб граничный

166. Лесосечные столбы, а также столбы, устанавливаемые в углах участков, отведенных для выполнения мероприятий по сохранению лесов, изготавливают по размерам, указанным на рис. 6 (размеры даны в сантиметрах). Возможна установка лесохозяйственных знаков меньшего диаметра, но не менее 12 сантиметров.



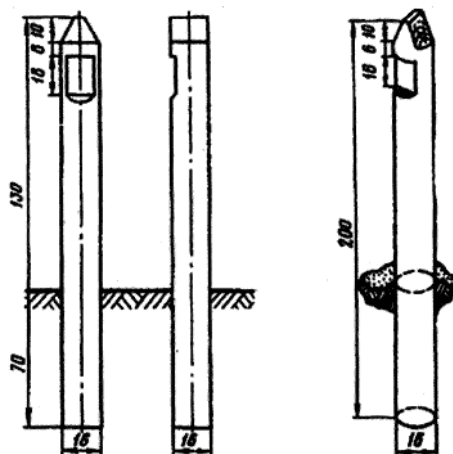


Рис. 6. Лесохозяйственный знак деревянный

167. На лесосечных столбах делается надпись с указанием номера лесного квартала и лесотаксационного выдела (лесотаксационных выделов), формы рубки лесных насаждений (сплошная рубка, выборочная рубка), года, на который запланирована рубка лесных насаждений, номера лесосеки и ее эксплуатационная площадь в га.

На столбах, обозначающих участки, отведенные для выполнения мероприятий по сохранению лесов, делается надпись с указанием лесного квартала и лесотаксационного выдела (лесотаксационных выделов), вида мероприятия (породы - при создании лесных культур), года его проведения и площадь мероприятия.

Надписи на лесохозяйственных знаках делаются в соответствии с сокращенными обозначениями видов мероприятий, пород, других наименований в соответствии с нормативно-справочной информацией, предусмотренной [главой IV](#) Инструкции.

168. Лесохозяйственные знаки устанавливают на пересечении линий, отграничивающих площади (на углах). Щека с надписью направляется в сторону участка, гребень столба - к середине участка.

В случае повторного проведения мероприятий ниже основной щеки на расстоянии 10 сантиметров вырубается дополнительная щека и наносится соответствующая надпись.

#### **Х. Требования к таксации лесов, в том числе разряды и способы таксации**

169. В соответствии со [статьей 69.1](#) Лесного кодекса (Собрание законодательства Российской Федерации, 2006, N 50, ст. 5278; 2021, N 27, ст. 5132) таксация лесов проводится в границах лесничеств, участков лесничеств, лесных участков в целях получения актуальных и достоверных сведений о лесах и лесных ресурсах, об их состоянии, о количественных и качественных характеристиках, используемых в качестве информационной основы для осуществления мероприятий по сохранению лесов, лесного планирования, для ведения ГЛР, оценки лесов, для обеспечения устойчивого управления лесами, многоцелевого, рационального, непрерывного, неистощительного использования лесов, для улучшения их качества и повышения их продуктивности.

При таксации лесов осуществляются:

- а) отнесение земель, указанных в [части 2 статьи 23](#) Лесного кодекса, к видам лесных и нелесных земель, а также выделение совокупностей лесных насаждений, однородных по породному составу, возрасту и продуктивности в целях образования лесотаксационных выделов;
- б) определение местоположения границ и площади лесотаксационных выделов;
- в) определение преобладающих и сопутствующих древесных пород, лесорастительных условий,

---

состояния, диаметра, высоты и запаса лесных насаждений, состояния естественного возобновления древесных пород и подлеска, а также других характеристик лесных ресурсов, определенных Инструкцией.

Основной единицей учета количественных и качественных характеристик лесных ресурсов является лесотаксационный выдел.

170. Определение местоположения границ и площади лесотаксационных выделов осуществляется по правилам, указанным в [пунктах 79 - 83, 86](#) Инструкции.

171. Объектом работ по таксации лесов является лесничество, участковое лесничество и (или) лесной участок.

172. Таксация лесов состоит из подготовительных, полевых и камеральных этапов работ.

Подготовительные работы включают в себя:

- а) проведение первого лесоустроительного совещания;
- б) сбор сведений об объекте работ, в том числе сведений об изменениях состояния лесов, произошедших в период между предыдущей и настоящей таксацией лесов;
- в) подготовку технической основы таксации лесов (материалов ДЗЗ) в соответствии с требованиями Инструкции;
- г) подготовку картографической основы (ортофотопланов) таксации лесов в соответствии с требованиями Инструкции;
- д) составление фотоабрисов в соответствии с требованиями Инструкции;
- е) дешифрирование материалов ДЗЗ с определением местоположения границ лесотаксационных выделов;
- ж) контроль качества проведения подготовительных работ по таксации лесов в соответствии с требованиями Инструкции.

173. Срок действия материалов, полученных по результатам проведения подготовительных работ при наземных способах таксации лесов, составляет 24 месяца с момента окончания таких работ.

174. Полевые работы включают в себя:

- а) подготовку тренировочного полигона;
- б) проведение коллективной и индивидуальной тренировок;
- в) выявление, учет и оценку количественных и качественных характеристик лесных ресурсов в соответствии с разрядами и способами таксации лесов, предусмотренными Инструкцией;
- г) уточнение местоположения границ лесотаксационных выделов и фиксация определенных при таксации лесов таксационных показателей в электронном виде с использованием программных комплексов;
- д) контроль качества проведения полевых работ по таксации лесов в соответствии с требованиями Инструкции;
- е) в случае необходимости проведение технических совещаний.

175. Камеральные работы включают в себя:

- а) формирование лесоустроительной документации в соответствии с требованиями Инструкции по результатам подготовительных и полевых работ по таксации лесов;

б) контроль качества проведения камеральных работ по таксации лесов в соответствии с требованиями Инструкции;

в) проведение второго лесостроительного совещания.

176. Таксация лесов проводится в границах лесничеств, участковых лесничеств, установленных в соответствии с требованиями [главы VII](#) Инструкции.

В случае, когда объектом работ является лесной участок, предоставленный по основаниям, предусмотренным Лесным [кодексом](#), таксация лесов проводится в границах лесного участка на основании сведений об описании местоположения границы лесного участка, содержащихся в ЕГРН.

Подготовительные, полевые, камеральные работы по таксации лесов на лесных участках, предоставленных по основаниям, предусмотренным Лесным [кодексом](#), могут планироваться комплексно или отдельно в отношении лесного участка в порядке, предусмотренном [статьей 67.2](#) Лесного кодекса.

Если подготовительные, полевые, камеральные работы по таксации лесов на лесных участках, предоставленных по основаниям, установленных Лесным [кодексом](#), не предусмотрены утвержденным планом проведения лесоустройства, их выполнение может обеспечиваться за счет заинтересованного лица, предусмотренного [частью 10 статьи 19](#) Лесного кодекса, как комплексно так и отдельно.

177. Лесостроительные совещания организуются и проводятся органами государственной власти, органами местного самоуправления, уполномоченными в соответствии со [статьями 81 - 84](#) Лесного кодекса на осуществление мероприятий по лесоустройству, с участием исполнителя работ.

В состав участников лесостроительных совещаний включаются:

а) представители заказчика работ;

б) представители органов государственной власти, органов местного самоуправления, уполномоченных в соответствии со [статьями 81 - 84](#) Лесного кодекса на осуществление мероприятий по лесоустройству, а также утверждение лесостроительной документации (в случаях, если такие органы не являются заказчиками работ);

в) представители исполнителя работ;

г) лица, которым лесные участки предоставлены по основаниям, предусмотренным Лесным [кодексом](#) (в случаях, если такие лица не являются заказчиками работ).

На лесостроительные совещания могут приглашаться иные заинтересованные лица, а также представители экологических и общественных организаций.

178. На первом лесостроительном совещании рассматриваются следующие основные технические и организационные вопросы:

а) соответствие применяемых материалов геодезической и технической основы таксации лесов требованиям Инструкции;

б) особенности таксации лесов на объекте работ;

в) особенности проектирования мероприятий по сохранению лесов, в случае их одновременного выполнения с таксацией лесов;

г) нормативно-справочная информация, применяемая при таксации лесов;

д) организация контроля и приемки работ заказчиком работ;

е) другие технические и организационные особенности выполнения мероприятий по лесоустройству, предусмотренные Инструкцией.

---

179. На втором лесостроительном совещании рассматриваются:

- а) результаты работ по таксации лесов;
- б) результаты контроля качества проведения работ по таксации лесов;
- в) результаты запроектированных мероприятий по сохранению лесов, в случае одновременного выполнения с таксацией лесов.

Решения, принятые на совещаниях, фиксируются в протоколах лесостроительных и технических совещаний.

В протоколе второго лесостроительного совещания фиксируются результаты проведенных мероприятий по лесоустройству, общая оценка их качества, а также результаты рассмотрения замечаний заказчика работ при формировании лесостроительной документации.

180. Для целей проведения коллективной тренировки исполнителем работ подбираются наиболее распространенные на объекте работ лесные насаждения, достаточно представляющие их разнообразие по породному составу, строению, возрастной и товарной структуре, производительности, типам лесорастительных условий, происхождению, с подготовкой в них тренировочного полигона.

Предварительный подбор участков тренировочного полигона выполняется в соответствии с имеющейся лесостроительной документацией предыдущего лесоустройства с последующим уточнением на местности. Участки тренировочного полигона размещаются по возможности вблизи путей транспорта.

Учитываются и по возможности используются для коллективной тренировки сохранившиеся пробные площади предыдущего лесоустройства (таксации лесов).

181. При проведении таксации лесов наземными способами подготавливаются не менее 10 тренировочных пробных площадей и маршрут таксационного тренировочного хода с количеством лесотаксационных выделов измерительной таксации не менее 20 штук.

182. При проведении таксации лесов дистанционными способами для изучения и анализа признаков дешифрирования подготавливаются не менее 5 таксационно-дешифровочных пробных площадей на каждую преобладающую древесную породу и маршрут таксационно-дешифровочного тренировочного хода, пересекающий не менее 30 лесотаксационных выделов (выделов-эталонов), представляющих собой наиболее распространенные лесные насаждения из установленных по таблицам встречаемости, составленным по рекомендуемым образцам, приведенным в [приложении N 4](#) к Инструкции.

183. Маршрут тренировочного хода представляет собой обозначенную в природе (с помощью затесок, краски или яркой ленты) или на фотоабрисе ходовую линию протяженностью не менее 1 километра, проложенную в целях коллективной тренировки, которая пересекает совокупность лесотаксационных выделов, максимально отражающих все разнообразие наиболее распространенных на объекте работ лесных насаждений с заложенными в них реласкопическими площадками или круговыми перечетными площадками постоянного радиуса, а также отнесенных к не занятым лесными насаждениями видам лесных земель и видам нелесных земель.

184. Отграничение пробных площадей в природе производится инструментально с замером углов и сторон. Пробные площади отграничиваются визирами шириной 0,3 - 0,5 метров с нанесением на граничных деревьях пометок стойкой краской или затесок на деревьях, расположенных с внешней стороны пробной площади.

По углам пробной площади устанавливаются информационные знаки с указанием номера пробной площади, лесного квартала и лесотаксационного выдела, а также фиксируют координаты их местоположения с помощью приборов геопозиционирования.

Размер пробной площади определяется требованием наличия на ней не менее 200 деревьев, а при диаметре более 50 сантиметров и наличии в составе четырех и более пород - не менее 100 деревьев. В молодняках пробные площади подготавливаются размером не менее 0,25 га.

185. На каждую пробную площадь в зависимости от ее вида заполняется карточка. Рекомендуемые образцы карточек пробных площадей приведены в [приложениях N 5 и N 6](#) к Инструкции.

186. Модельные деревья выбирают из числа стволов, близких к среднему дереву. Диаметр выбранного дерева не должен отличаться от вычисленного среднего диаметра древесной породы более чем на половину принятой при перечете градации ступени толщины, а высота выбранной модели не должна отклоняться от высоты, найденной по графику для данной ступени, более чем на 5%. Отобранные деревья должны быть средними для деревьев данной ступени толщины по форме и размерам крон.

Обмер модельных деревьев осуществляется с их рубкой за пределами пробной площади или без рубки. Рубка модельных деревьев позволяет более точно производить их обмер.

187. При таксации лесов лесничества, участкового лесничества и (или) лесного участка небольшой площади (до 6000 га) коллективная тренировка производится на имеющихся тренировочных пробных площадях, заложенных в данном лесном районе в аналогичных лесорастительных условиях, в том числе при последнем лесоустройстве (таксации лесов). При их отсутствии подготавливаются пробные площади в количестве не менее 5 штук, а также маршрут таксационного тренировочного хода с количеством лесотаксационных выделов измерительной таксации не менее 20 штук.

188. Коллективная тренировка представителей исполнителя работ и представителей заказчика работ проводится при полевых работах по таксации лесов на тренировочном полигоне, подготовленном в соответствии с требованиями Инструкции.

Организация коллективной тренировки осуществляется заказчиком работ, проведение коллективной тренировки - исполнителем работ. Организация и проведение коллективной тренировки возлагаются на руководителей организации и проведения коллективной тренировки, которые назначаются приказами соответственно заказчика работ и исполнителя работ.

Прохождение коллективной тренировки обязательно для специалистов, выполняющих работы по таксации лесов (далее - исполнители), а также лиц, осуществляющих контроль качества проведения таксации лесов.

Допускается прохождение индивидуальной тренировки представителей заказчика работ и представителей исполнителя работ непосредственно перед осуществлением контроля качества проведения таксации лесов, а также перед проведением таксации лесов, с получением допуска в соответствии с [пунктом 195](#) Инструкции. Индивидуальная тренировка представителей заказчика работ и представителей исполнителя работ осуществляется в соответствии с требованиями, установленными Инструкцией для прохождения коллективной тренировки, на тренировочном полигоне, подготовленном для проведения коллективной тренировки на соответствующем объекте работ.

189. Коллективная тренировка проводится в целях проверки готовности представителей исполнителя работ к проведению таксации лесов в условиях конкретного объекта работ или группы объектов работ, расположенных в одном лесном районе, и решения вопроса о допуске представителей исполнителя работ к таксации лесов, а также осуществления представителями исполнителя и заказчика работ контроля качества проведения таксации лесов и приемки работ по таксации лесов.

Таксационно-дешифровочная тренировка, кроме указанных выше целей, проводится в целях подготовки к таксации лесов дистанционными способами, получения и отработки практических навыков в дешифрировании и определении таксационных показателей лесных насаждений путем аналитического и измерительного дешифрирования материалов ДЗЗ.

190. Коллективная тренировка включает в себя следующие мероприятия:

- а) закрепление навыков работы с измерительными приборами;
- б) проверка и отработка глазомера в определении таксационных показателей лесных насаждений, характеристики подроста, возобновления, состояния лесных культур, состояния лесных насаждений;
- в) проверка умения выполнять лесотаксационные измерения на реласкопических площадках и

---

перечетных площадках постоянного радиуса, использовать данные измерений для самоконтроля и корректировки глазомерно определенных таксационных показателей, составлять таксационную характеристику лесотаксационного выдела;

г) ознакомление со способами определения дешифровочных показателей лесных насаждений в натуре: состава лесных насаждений, степени сомкнутости полога, размеров и форм крон по породам, участия крон в пологе лесных насаждений;

д) ознакомление с нормативно-справочной информацией, которая должна использоваться при таксации лесов;

е) ознакомление с типами лесорастительных условий и типами леса, закономерностями изменения высоты, диаметра, полноты, запаса, классов бонитета в зависимости от возраста лесного насаждения в различных типах леса;

ж) ознакомление с характерными повреждениями и признаками поражения лесных насаждений и отдельных деревьев вредными организмами;

з) ознакомление с основными признаками дешифрирования лесных насаждений и других видов лесных и нелесных земель по материалам ДЗЗ (для дистанционных способов таксации лесов), закрепление навыков использования фотоабриса для уточнения местоположения границ лесотаксационных выделов и составления общего таксационного описания лесотаксационного выдела по данным нескольких пунктов таксации;

и) ознакомление с особенностями объекта работ, которые должны учитываться при таксации лесов.

191. По завершении указанных в [пункте 190](#) Инструкции мероприятий исполнители проводят таксацию лесов с определением таксационных показателей лесотаксационных выделов, расположенных в пределах тренировочного полигона. Результаты таксации лесотаксационных выделов, расположенных в пределах тренировочного полигона, заносятся в сличительную ведомость, которой присваивается индивидуальный номер, в электронном виде с использованием программных комплексов. Рекомендуемые образцы сличительной ведомости, расчетной ведомости, ведомости оценки точности таксации лесов приведены в [приложении N 7](#) к Инструкции.

192. Руководитель проведения коллективной тренировки сверяет данные таксации лесов с данными обработки тренировочных пробных площадей, таксационно-дешифровочных пробных площадей, лесотаксационных выделов уточненной таксации, лесотаксационных выделов-эталонов и определяет допущенные отклонения. Величины ошибок в определении коэффициента состава преобладающей древесной породы, возраста, средних высот и средних диаметров, класса товарности вычисляются для преобладающей древесной породы.

193. Таксация лесов на тренировочном полигоне признается допустимой, если:

а) отклонения в определении каждого таксационного показателя находятся в допустимых пределах не менее чем в 68% от общего их количества;

б) число случаев двойного превышения допустимого отклонения по показателю составляет не более 5% от общего числа наблюдений;

в) систематические ошибки не превышают 5%.

194. Исполнители, допустившие при таксации лесов отклонения, превышающие требования [пункта 193](#) Инструкции, проходят повторную тренировку, по результатам которой принимается окончательное решение о допуске исполнителей к таксации лесов или контролю качества проведения таксации лесов и приемке работ по таксации лесов.

195. Допуск представителей исполнителя работ для выполнения таксации лесов и представителей исполнителя работ и заказчика работ для осуществления контроля качества проведения таксации лесов и приемки работ по таксации лесов оформляются приказами исполнителя работ и заказчика работ, с приложением сличительных ведомостей, расчетных ведомостей, ведомостей оценки точности таксации

лесов, рекомендуемые образцы которых приведены в **приложении N 7** к Инструкции.

196. Таксация лесов осуществляется по первому, второму, третьему разрядам таксации лесов, которыми устанавливаются степень детализации и точность определения количественных и качественных характеристик лесных ресурсов в зависимости от интенсивности использования лесов и объемов выполняемых мероприятий по сохранению лесов.

В зависимости от разряда таксации лесов устанавливаются следующие площади лесотаксационных выделов:

Разряд таксации лесов	Средняя площадь лесотаксационного выдела, га	Минимальная площадь лесотаксационного выдела, га				
		Естественные лесные насаждения	Спелые и перестойные лесные насаждения среди молодняков, молодняки среди лесных насаждений старших возрастов	Лесные культуры и другие не покрытые лесной растительностью земли	Сельскохозяйственные угодья и земли специального назначения	Просеки, дороги, линейные объекты и другие нелесные земли
Первый	3 - 6	1,0	1,0	0,1	0,1	0,1
Второй	7 - 15	3,0	3,0	0,5	0,1	0,1

197. Допускается выделение лесотаксационных выделов площадью меньше значений, установленных **пунктом 196** Инструкцией, если это обусловлено особенностями объекта работ по таксации лесов и отражено в протоколе первого лесоустроительного совещания.

198. В лесничествах, расположенных на землях населенных пунктов, средняя и минимальная площади лесотаксационного выдела могут устанавливаться без учета требований **пункта 196** Инструкции.

199. В пределах одного объекта работ таксация лесов может выполняться по различным разрядам таксации лесов.

200. При таксации лесов применяются следующие способы:

- а) наземные;
- б) дистанционные;
- в) рационального сочетания;
- г) актуализации.

201. К наземным способам таксации лесов относятся глазомерно-измерительный и глазомерный.

202. Глазомерно-измерительный способ таксации лесов основывается на сочетании глазомерной таксации лесов с выборочной измерительной и (или) перечислительной таксацией лесов.

При таксации лесов с применением глазомерно-измерительного способа в зависимости от просматриваемости лесного насаждения (наличия или отсутствия подроста и (или) подлеска, ограничивающих зону видимости) закладываются реласкопические площадки или перечетные площадки постоянного радиуса в следующем количестве:

Состав лесных насаждений	Полнота лесного насаждения в долях единицы	Площадь лесотаксационного выдела, га				
		-5	-10	11 - 15	16 - 25	26 и более
Лесные насаждения, состоящие из деревьев одной древесной породы или с единичной примесью деревьев других древесных пород (чистые) (доля преобладающей древесной породы не менее 80%)	0,9 - 1,0			5	6	7
	0,6 - 0,8			7	8	11
	0,3 - 0,5			8	12	13
Лесные насаждения, состоящие из деревьев двух и более древесных пород (смешанные) (доля преобладающей древесной породы не более 70%)	0,9 - 1,0			6	8	9
	0,6 - 0,8			8	11	2
	0,3 - 0,5			10	13	6

При закладывании четырех реласкопических площадок или перечетных площадок постоянного радиуса и менее их размещение осуществляется в различных частях лесотаксационного выдела в местах, наиболее типичных для лесного насаждения. При закладывании более четырех реласкопических площадок или перечетных площадок постоянного радиуса их размещение в лесотаксационном выделе осуществляется равномерно.

В случае отсутствия возможности произвести измерения таксационных показателей лесного насаждения, производится глазомерная таксация лесов или закладка перечетных площадок постоянного радиуса.

На реласкопических площадках определение сумм площадей поперечного сечения стволов деревьев должно производиться измерительным прибором для каждого яруса отдельно. Учет деревьев производится по каждой древесной породе.

Для определения средней высоты преобладающей древесной породы (древесной породы возрастного поколения, яруса лесного насаждения) и наиболее представленных сопутствующих древесных пород на лесотаксационном выделе, производят инструментальные измерения высоту 3 - 5 деревьев, близких к средним деревьям по высоте и диаметру на лесотаксационном выделе. В случае необходимости уточняется возраст данных деревьев с использованием измерительного прибора.

Средняя высота и средний диаметр древесных пород лесного насаждения определяются как среднеарифметические значения их замеров у средних деревьев всех древесных пород на реласкопической площадке.

Таксационная характеристика лесотаксационного выдела дается на основе средних таксационных показателей, вычисленных исходя из данных, полученных в результате измерений на реласкопических площадках.

Данные измерений на реласкопических площадках фиксируются в электронном виде с использованием программных комплексов.

Перед закладкой перечетных площадок постоянного радиуса определяется их радиус, величина которого зависит от полноты и среднего диаметра лесного насаждения на лесотаксационном выделе:

Средний диаметр лесного насаждения, сантиметр	Радиус перечетной площадки, метр
---	----------------------------------



Полнота лесного насаждения 0,3 - 0,4 доли единицы	
до 20,0	11,3
от 20,1 до 24,0	13,8
от 24,1 и более	17,8
Полнота лесного насаждения 0,5 - 0,6 доли единицы	
до 16,0	9,8
от 16,1 до 24,0	11,3
от 24,1 и более	13,8
Полнота лесного насаждения 0,7 - 0,8 доли единицы	
до 20,0	9,8
от 20,1 и более	11,3
Полнота лесного насаждения 0,9 - 1,0 доли единицы	
до 24,0	9,8
от 24,1 и более	11,3

Перечет деревьев на перечетной площадке постоянного радиуса ведется по каждой древесной породе.

Данные перечетов деревьев на перечетных площадках постоянного радиуса, заложенных в лесотаксационном выделе, суммируют и по ним вычисляют средние таксационные показатели.

203. При таксации лесов глазомерно-измерительным способом определяются следующие таксационные показатели: породный состав, преобладающая древесная порода, происхождение, строение, средние возраст, высота и диаметр, запас древесины, полнота, тип леса, тип лесорастительных условий, целевая порода, класс бонитета, класс товарности, наличие и степень повреждения вредными организмами и (или) вследствие природных явлений, запас древесины естественных редиц, единичных деревьев, сухостоя и неликвидной древесины, вид лесных и нелесных земель, состояние не занятых лесными насаждениями земель, наличие и характеристика подроста (породный состав, возраст, высота, количество экземпляров) и (или) подлеска (породный состав, густота), состояние лесной инфраструктуры, особенности лесотаксационного выдела. При необходимости по решению, принятом на первом лесостроительном совещании, проводится описание напочвенного покрова, а также определяется наличие пищевых лесных ресурсов и лекарственных растений. Таксационные показатели определяются в соответствии с требованиями Инструкции.

204. Глазомерно-измерительный способ таксации лесов может применяться по первому, второму, третьему разрядам таксации лесов в защитных лесах, в эксплуатационных лесах, в которых проводятся мероприятия по сохранению лесов, осуществляется использование лесов, происходят негативные воздействия на леса, а также по первому, второму разрядам таксации лесов в резервных лесах в целях их последующего отнесения к защитным или эксплуатационным лесам.

205. Глазомерный способ таксации лесов заключается в определении таксационных показателей лесных насаждений глазомерно (визуально) с использованием в целях уточнения отдельных показателей элементов измерительной таксации.

Для обеспечения нормативной точности в пунктах глазомерной таксации могут производиться 1 - 2

---

замера сумм площадей сечения стволов деревьев и измерения высоты и диаметра стволов средних деревьев в наиболее характерных частях лесотаксационного выдела.

Таксация лесотаксационных выделов глазомерным способом осуществляется с просек и других таксационных ходовых линий (дорог, трасс линий электропередачи, линий связи, трасс трубопроводов), которые пересекают лесотаксационные выделы или примыкают к ним. Общая таксационная характеристика лесотаксационного выдела составляется после завершения его полного осмотра с учетом анализа фотоабриса.

Разделение предварительно оконтуренного на фотоабрисе лесотаксационного выдела на два и более или объединение смежных лесотаксационных выделов с близкими характеристиками производится после завершения таксации этих лесотаксационных выделов или всего лесного квартала.

206. При таксации лесов глазомерным способом определяются таксационные показатели, указанные в [пункте 205](#) Инструкции.

207. Глазомерный способ таксации лесов может применяться по первому, второму, третьему разрядам таксации лесов в защитных лесах, в эксплуатационных лесах, в которых проводятся мероприятия по сохранению лесов, осуществляется использование лесов, происходят негативные воздействия на леса, а также по первому, второму и третьему разрядам таксации лесов в резервных лесах в целях их последующего отнесения к защитным или эксплуатационным лесам.

208. К дистанционным способам таксации лесов относятся аналитико-измерительное дешифрирование материалов ДЗЗ и автоматизированная обработка и анализ материалов ДЗЗ.

Дистанционные способы таксации лесов основаны на аналитико-измерительном дешифрировании таксационных показателей лесных насаждений по их изображению на материалах ДЗЗ или автоматизированной классификации и анализа их изображения на материалах ДЗЗ.

При выполнении работ дистанционными способами для определения таксационных показателей используются следующие признаки дешифрирования на материалах ДЗЗ:

а) фотограмметрические и фотометрические, отражающие различия в спектральной яркости лесных объектов;

б) морфологические, отражающие морфологию объектов - формы, размеры крон, промежутков, структуру полога лесных насаждений, а также дешифровочные признаки лесных и нелесных видов земель;

в) ландшафтные, отражающие закономерности распространения элементов ландшафта, в первую очередь типов лесорастительных условий и преобладающих пород, в зависимости от геоморфологической структуры ландшафта.

При дешифрировании материалов ДЗЗ определяются следующие таксационные показатели: породный состав, преобладающая древесная порода, возраст, средняя высота и диаметр, полнота, тип леса, тип лесорастительных условий, класс бонитета, запас древесины, запас древесины естественных редин, единичных деревьев, сухостоя и неликвидной древесины, вид лесных и нелесных земель, состояние не занятых лесными насаждениями земель, состояние лесной инфраструктуры. Таксационные показатели определяются в соответствии с требованиями Инструкции.

Наличие и характеристика подроста, подлеска, напочвенного покрова, особенности лесного насаждения определяются с учетом лесоустроительной документации предыдущего лесоустройства (таксации лесов).

209. Аналитико-измерительное дешифрирование материалов ДЗЗ выполняется с использованием программно-аппаратных комплексов и специализированного программного обеспечения, позволяющих визуализировать изображения в стереорежиме.

При аналитико-измерительном дешифрировании материалов ДЗЗ устанавливается следующая последовательность определения таксационных показателей:

а) определение породного состава лесного насаждения - преобладающая порода, коэффициент преобладающей породы в составе насаждения и доли участия других пород. Древесные породы распознаются на основе анализа совокупности признаков дешифрирования, нашедших отражение на материалах ДЗЗ (различия в цвете, форме крон, строении полога);

б) измерение средней высоты яруса и высоты составляющих древесных пород с использованием программно-аппаратных комплексов и специализированного программного обеспечения. В лесных насаждениях, состоящих из древесных пород, образующих ровный полог, как правило, высоты составляющих древесных пород определяют путем сопоставления их с высотой полога и с учетом величины разности высот между ними. В изреженных насаждениях или в насаждениях, состоящих из древесных пород, не образующих выраженного полога, у которых высоты резко различаются между собой, производится измерение высот 4 - 6 деревьев по каждой составляющей породе и в качестве средней высоты принимается среднее арифметическое значение этих измерений. Средняя высота яруса определяется как средневзвешенная по коэффициентам состава лесного насаждения;

в) определение среднего диаметра составляющих древесных пород при помощи вспомогательных таблиц или графиков, составленных на основе корреляционных уравнений, выражающих зависимость их от дешифрируемых показателей (высоты, диаметра крон, относительной полноты, сомкнутости полога) и входящих в состав нормативно-справочной информации, предусмотренной [главой IV](#) Инструкции;

г) определение относительной полноты с учетом ее связи с сомкнутостью полога, густотой лесного насаждения и просматриваемостью в его глубину;

д) определение типа лесорастительных условий в соответствии с приуроченностью лесного насаждения к элементам рельефа (положение, экспозиция, крутизна склонов) и к элементам гидрографической сети (прирусловая часть, пойма, ложбина, впадина, водораздел и другие). По составу лесного насаждения и общему тону окраски на материалах ДЗЗ травяного покрова или подлеска (если они просматриваются сквозь полог низкополнотных насаждений) определяют тип леса;

е) определение возраста и класса бонитета лесного насаждения. Возраст дешифрируют по формам и размерам крон деревьев, сомкнутости полога насаждений, его взаимосвязью с высотой и классом бонитета. Класс бонитета определяют как величину, производную от возраста и средней высоты;

ж) определение запаса древесины на 1 га при помощи вспомогательных таблиц или графиков, составленных на основе корреляционных уравнений, выражающих зависимость их от дешифрируемых показателей (высоты, диаметра крон, относительной полноты, сомкнутости полога) и входящих в состав нормативно-справочной информации, предусмотренной [главой IV](#) Инструкции.

210. Способ аналитико-измерительного дешифрирования материалов ДЗЗ может применяться по первому (только в случае применения способа рационального сочетания наземных способов таксации лесов и способа аналитико-измерительного дешифрирования материалов ДЗЗ), второму и третьему разрядам таксаций лесов в объектах работ, преимущественно в одноярусных, простых по составу лесных насаждениях, не затронутых рубками спелых и перестойных лесных насаждений.

211. Автоматизированная обработка и анализ материалов ДЗЗ производится с использованием специализированных программ, автоматизированных методов и технологий с применением геоинформационных систем, искусственных нейронных сетей, обеспечивающих автоматизированную классификацию изображений, совместную обработку разновременных снимков и карт и выявление по ним изменений, произошедших в результате рубок лесных насаждений, пожаров и других природных и антропогенных воздействий, приведших к трансформации видов лесных земель, на которых расположены леса, не занятые лесными насаждениями земли и нелесные земли. Результаты классификации используются для уточнения разделения лесов на лесотаксационные выделы.

Распределение лесных насаждений на однородные по составу, преобладающей породе, типам лесорастительных условий, типам леса сегменты осуществляется по спектральным характеристикам их изображений на материалах ДЗЗ с использованием автоматизированных методов и технологий с обучением или без обучения. При проведении подготовительных работ по таксации лесов производится выявление степени представленности лесных насаждений с преобладанием различных древесных пород, разнообразия их по составу, возрасту, классам бонитета, полнотам, группам типов леса с составлением

---

таблицы встречаемости пород на основе лесоустроительной документации предыдущего лесоустройства (таксации лесов). В соответствии с полученной информацией формируется обучающая выборка способом глазомерно-измерительной таксации лесотаксационных выделов с преобладающими древесными породами.

Получение информации о средней высоте лесного насаждения (верхнего яруса лесного насаждения) производится с использованием автоматизированной обработки стереоматериалов ДЗЗ. Для определения высоты могут использоваться материалы лидарной съемки, если они предусмотрены применяемыми автоматизированными методами и технологиями.

Получение информации о наличии и состоянии лесной инфраструктуры осуществляется с использованием автоматизированной обработки материалов ДЗЗ.

Дополнительно во взаимодействии с автоматизированными методами и технологиями классификации изображений используются таблицы хода роста лесных насаждений, входящие в состав нормативно-справочной информации, предусмотренной [главой IV](#) Инструкции, для определения ряда таксационных показателей.

212. Способ автоматизированной обработки и анализа материалов ДЗЗ может применяться по первому, второму, третьему разряду таксации лесов в лесах, планируемых к предоставлению в рамках реализации приоритетных инвестиционных проектов в области освоения лесов, с целью оценки их ресурсного потенциала, а также в лесах с давностью проведения лесоустройства более 20 лет.

213. Способ рационального сочетания заключается в сочетании наземных способов таксации лесов и способа аналитико-измерительного дешифрирования материалов ДЗЗ.

Способ рационального сочетания может применяться по первому, второму, третьему разрядам таксации лесов. Распределение площади объекта работ по способам таксации лесов, предусмотренным способом рационального сочетания, осуществляется при составлении фотоабрисов и определении местоположения границ лесотаксационных выделов при дешифрировании материалов ДЗЗ.

В границах одного объекта работ могут применяться различные сочетания наземных способов таксации лесов и способа аналитико-измерительного дешифрирования материалов ДЗЗ в соответствии с требованиями Инструкции.

214. Способ актуализации применяется по третьему разряду таксации лесов и основан на использовании лесоустроительной документации предыдущего лесоустройства (таксации лесов) и материалов ДЗЗ, соответствующих требованиям Инструкции.

Актуализация таксационных показателей объекта работ производится с учетом естественного роста лесных насаждений, изменений, произошедших в результате выполнения мероприятий по сохранению лесов, рубок лесных насаждений, и площадей, пройденных лесными пожарами, поврежденных вредными организмами, промышленными выбросами, ветровалами, буреломами, снеголомами и другими негативными воздействиями.

Проведение повторной таксации лесов способом актуализации не допускается.

Для актуализации таксационных описаний предыдущего лесоустройства подбираются или составляются экстраполяционно-прогнозные модели актуализации (далее - модели актуализации).

По моделям актуализации осуществляется автоматическая актуализация таксационных показателей лесотаксационных выделов, не подвергшихся хозяйственной деятельности, лесным пожарам, повреждениям вредных организмов, промышленным выбросам, ветровалам, буреломам, снеголомам и другим негативным воздействиям и относящихся к видам лесных земель.

В лесотаксационных выделах, подвергшихся хозяйственной деятельности, лесным пожарам, повреждениям вредных организмов, промышленным выбросам, ветровалам, буреломам, снеголомам и другим негативным воздействиям, таксационные характеристики определяются глазомерным способом таксации лесов.

С помощью моделей актуализации в автоматическом режиме актуализируются средние высоты, средние диаметры стволов деревьев и средние возрасты составляющих древесных пород, средняя высота яруса лесного насаждения, класс возраста и группа возраста преобладающей древесной породы, запасы древесины составляющих древесных пород, средний запас древесины лесного насаждения на 1 га, общий запас древесины лесного насаждения.

Не актуализируются: породный состав лесного насаждения, класс бонитета, класс товарности, полнота, тип леса, тип лесорастительных условий, наличие и характеристика подроста и подлеска.

Проверка актуализированных показателей производится путем осуществления логической и натурной сверки данных.

Логическая сверка производится путем анализа актуализированных таксационных описаний, при котором проверяется полнота и правильность описания таксационных характеристик лесотаксационных выделов, соответствие значений актуализированных таксационных показателей лесных насаждений друг другу.

Натурная сверка производится путем глазомерно-измерительной таксации 20 - 30 лесотаксационных выделов каждой из преобладающих древесных пород, отбираемых из актуализированных таксационных описаний методами случайной или систематической выборки, и сравнения полученных результатов с данными актуализации.

Применение способа актуализации возможно при таксации лесов, расположенных на землях обороны и безопасности, а также землях особо охраняемых природных территорий.

215. В зависимости от способа таксации лесов и допустимых случайных ошибок определения таксационных показателей устанавливается следующая точность определения основных таксационных показателей лесных насаждений:

Способ таксации лесов	Допустимые случайные ошибки определения таксационных показателей лесотаксационного выдела (+/-) при вероятности 0,68				
	средние для яруса - запас на 1 га, %	средние для преобладающей древесной породы			количество подроста на 1 га, %
		высота, %	коэффициент состава, единиц	диаметр, %	
Глазомерно-измерительный	15	8	1	10	25
Глазомерный	20	10	1,5	12	30
Аналитико-измерительного дешифрирования материалов ДЗЗ	25	15	1,5	20	40
Автоматизированной обработки и анализа материалов ДЗЗ	30	15	2	20	40
Актуализации	30	15	2	20	40

Для всех способов таксации лесов при средних диаметрах лесных насаждений до 20 сантиметров, средних высотах до 15 метров, запасах на 1 га до 70 кубических метров, количестве подроста на 1 га до 2

000 шт., допустимыми отклонениями считаются +/- 2 см, +/- 1 м, +/- 10 кубических метров, +/- 0,5 тыс./шт. соответственно.

Допускаются следующие значения систематических ошибок определения таксационных показателей:

Таксационный показатель	Единица измерения	Способы таксации лесов		
		глазомерно-измерительный	глазомерный	дистанционные, актуализации
Возраст лесного насаждения:				
до 40 лет	Лет	+/- 5	+/- 10	+/- 15
41 - 100 лет		+/- 10	+/- 15	+/- 20
старше 100 лет		+/- 10	+/- 25	+/- 35
Группа типов лесорастительных условий (типов леса)		Группа типов лесорастительных условий (типов леса) должна быть определена правильно не менее чем в 75% случаев		
Полнота лесного насаждения	В долях единиц	+/- 0,1	+/- 0,1	+/- 0,2
Класс товарности лесного насаждения		Класс товарности должен быть определен правильно не менее чем в 90% случаев		
Предельно допустимая величина систематической ошибки определения любого таксационного показателя	%	+/- 5	+/- 5	+/- 10

216. При таксации лесов осуществляются определение местоположения границ лесотаксационных выделов как основных единиц учета количественных и качественных характеристик лесных ресурсов. Определение местоположения границ лесотаксационных выделов осуществляется в границах лесничеств, участковых лесничеств, лесных кварталов, земель, на которых расположены эксплуатационные леса, защитные леса (в том числе их категории), резервные леса, особо защитные участки лесов, установленных в соответствии с требованиями Инструкции.

В отдельные лесотаксационные выделы в обязательном порядке выделяются лесные насаждения, отнесенные в соответствии с требованиями Инструкции к особо защитным участкам лесов.

Определение местоположения границ лесотаксационных выделов осуществляется с учетом отнесения их к видам лесных и нелесных земель.

Определение местоположения границ лесотаксационных выделов также осуществляется с учетом границ зон с особыми условиями использования территорий.

217. Лесотаксационный выдел, отнесенный к видам лесных земель, представляет собой участок лесных земель, однородный по почвенно-грунтовым условиям, качественным и количественным показателям произрастающих на нем лесных насаждений, изменчивость которых не превышает точность

определения таксационных показателей, указанных в [пункте 215](#) Инструкции, и обуславливает проведение на всей его площади одних и тех же мероприятий по сохранению лесов.

218. Смежные лесные насаждения разделяются на лесотаксационные выделы по качественным и (или) количественным признакам.

Смежные лесные насаждения с разнородными характеристиками могут объединяться в один лесотаксационный выдел, если площадь одного из них менее указанной в [пункте 195](#) Инструкции. Такие насаждения присоединяют к наиболее близким по таксационной характеристике, типу лесорастительных условий или к наиболее крупному из примыкающих лесотаксационных выделов. Расхождения в величинах запаса древесины на 1 га, полноты и коэффициента состава преобладающей породы основного и объединенного лесотаксационного выдела не должны выходить за пределы допустимых отклонений, указанных в [пункте 214](#) Инструкции, и изменять запроектированное мероприятие по сохранению лесов.

219. Каждый лесотаксационный выдел имеет качественную и количественную характеристику в таксационном описании и отображается в сведениях о характеристиках лесотаксационных выделов.

220. В соответствии с [частями 2, 4 статьи 6.1](#) Лесного кодекса (Собрание законодательства Российской Федерации, 2006, N 50, ст. 5278; 2018, N 53, ст. 8464) к землям лесного фонда относятся лесные земли и нелесные земли. К лесным землям относятся земли, на которых расположены леса, и земли, предназначенные для лесовосстановления, расположенные в границах лесничества.

Требования к лесным насаждениям, площади которых подлежат отнесению к землям, на которых расположены леса, а также виды земель, предназначенных для лесовосстановления или не занятых лесными насаждениями, устанавливаются правилами лесовосстановления, предусмотренными [статьей 62](#) Лесного кодекса (Собрание законодательства Российской Федерации, 2006, N 50, ст. 5278; 2021, N 27, ст. 5131).

221. К лесным землям, на которых расположены леса, относятся:

а) земли, занятые лесными насаждениями естественного и искусственного происхождения с полнотой 0,4 и выше в возрасте молодняков и с полнотой 0,3 и выше в возрасте, превышающем возраст молодняков;

б) земли, занятые кустарниками, на которых в силу естественно-географических условий не могут произрастать древесные породы или на которых специально организуются кустарниковые хозяйства, в том числе прутьяных и высокотаннидных ив, орехоплодных, технических культур;

в) плантации лесных древесных пород, предназначенные для ускоренного выращивания лесных насаждений с целью получения целевых сортиментов или древесной массы для последующей переработки.

К лесным землям, не занятым лесными насаждениями, относятся участки лесных земель, на которых на момент таксации лесов древесно-кустарниковая растительность отсутствует или не соответствует требованиям к лесным насаждениям, площади которых подлежат отнесению к землям, на которых расположены леса, установленным правилами лесовосстановления, предусмотренными [статьей 62](#) Лесного кодекса.

221.1 На лесных землях, не занятых лесными насаждениями, образуются лесотаксационные выделы из следующих видов земель:

а) несомкнувшиеся лесные культуры - участки лесных земель искусственного лесовосстановления с таксационными показателями, не отвечающими требованиям, установленным правилами лесовосстановления, предусмотренными [статьей 62](#) Лесного кодекса, для отнесения их к землям, на которых расположены леса;

б) естественные редины - участки лесных земель, на которых произрастают лесные насаждения с полнотой 0,1 - 0,2 доли единицы (молодняки - с полнотой 0,1 - 0,3 доли единицы) и где формирование лесных насаждений с большей полнотой невозможно в силу естественно-географических условий;

в) питомники и лесные плантации - участки лесных земель, отведенные для выращивания посадочного материала древесных пород, занятые лесосеменными и маточными плантациями, предназначенные для получения семян и черенков для лесокультурных или озеленительных работ, плантации новогодних елей или других древесных пород, созданные в целях выращивания орехоплодных, технических, декоративных культур;

г) гари - участки лесных земель, на которых древесная растительность погибла в результате лесного пожара;

д) погибшие лесные насаждения - участки лесных земель, на которых лесные насаждения погибли в результате массового повреждения их вредными организмами, ветровалом, буреломом, снеголомом, в результате подтопления, смыва, промышленных выбросов и других негативных воздействий;

е) вырубki - участки лесных земель, на которых лесные насаждения полностью вырублены в целях заготовки древесины, в результате проведения сплошных санитарных или иных рубок, а лесовосстановление не произошло, либо их количество и состояние не соответствуют требованиям к лесным насаждениям, площади которых подлежат отнесению к землям, на которых расположены леса;

ж) прогалины - участки лесных земель, не возобновившиеся древесными породами, возникшие в результате вырубki или очагового вывала лесных насаждений, подвергшихся негативным воздействиям локального характера;

з) пустыри - вырубki, гари и другие участки лесных земель с погибшими лесными насаждениями, не возобновившиеся в течение последних 10 лет.

Гари и погибшие лесные насаждения разделяются на отдельные лесотаксационные выделы по типам лесорастительных условий, определяющих возможности и способы лесовосстановления.

Лесные насаждения в возрасте молодняка или отдельных их куртин с общей полнотой или сомкнутостью крон 0,3 и менее относятся к тому виду не занятых лесными насаждениями земель, на котором они возникли, или к гари, погибшим лесным насаждениям, если они представляют собой остатки погибшего или сгоревшего молодняка.

222. К нелесным землям относятся земли, необходимые для освоения лесов, и земли, неудобные для использования, расположенные в границах лесничества <29>.

-----  
<29> [Части 3, 4 статьи 6.1](#) Лесного кодекса (Собрание законодательства Российской Федерации, 2006, N 50, ст. 5278; 2018, N 53, ст. 8464).

На нелесных землях при таксации лесов образуются лесотаксационные выделы из следующих видов земель:

а) земли, необходимые для освоения лесов - дороги, кварталные просеки, противопожарные разрывы, линии электропередачи, линии связи, трубопроводы, дороги железные узкой колеи и другие линейные объекты, служебные кордоны, постоянные лесные склады, объекты переработки заготовленной древесины и другой лесной продукции, служебные и жилые постройки, склады, населенные пункты, оздоровительные учреждения с элементами благоустройства и другие объекты;

б) земли, пригодные для сельскохозяйственного использования и занятые пашнями, сенокосами, лугами, выгонами, пастбищами и другими объектами;

в) земли, занятые поверхностными водными объектами: водотоками (реки, ручьи, каналы), водоемами (озера, пруды, обводненные карьеры, водохранилища), природными выходами подземных вод (родники, гейзеры), ледниками, снежниками и другими водными объектами, определенными [Водным кодексом](#);

г) земли, занятые садами, виноградниками;



д) земли, неудобные для использования - болота, скалы, гольцы, каменистые россыпи, пески, безлесные крутые склоны и другие виды земель, не пригодные для выращивания леса.

223. Объекты, не связанные с созданием лесной инфраструктуры, площадью 0,1 га и более выделяются в отдельные лесотаксационные выделы и относятся к нелесным землям.

224. В случае если площадь объектов, не связанных с созданием лесной инфраструктуры, меньше 0,1 га, информация о таких объектах отображается в полях дополнительных сведений атрибутивных данных.

225. Участки с избыточным увлажнением и поверхностным слоем торфа глубиной не менее 30 сантиметров в неосушенных местах и 20 сантиметров - в осушенных местах при отсутствии на них лесных насаждений или при наличии их с полнотой 0,3 доли единицы и менее для молодняков и 0,2 доли единицы и менее для других групп возраста таксируются болотами.

226. Плюсовые деревья, архивы клонов плюсовых деревьев, маточные плантации, испытательные, географические и популяционно-экологические культуры и другие объекты лесного семеноводства площадью 0,1 га и более выделяются в отдельные лесотаксационные выделы. В случае, если площадь объектов лесного семеноводства, меньше 0,1 га, информация о таких объектах отображается в полях дополнительных сведений атрибутивных данных.

227. Разделение на лесотаксационные выделы участков лесных земель, отнесенных к видам земель, на которых расположены леса, производится в случае имеющих различий лесных участков по степени радиационного загрязнения местности и различий в следующих таксационных показателях лесных насаждений: происхождении, строении, породном составе, возрасте, полноте, типе лесорастительных условий, типе леса, классе бонитета, среднем диаметре и высоте, классе товарности, наличии подроста, обеспечивающего естественное лесовосстановление основными лесными древесными породами.

228. На землях, на которых расположены леса, в отдельные лесотаксационные выделы выделяются лесные культуры - лесные насаждения, созданные при искусственном лесовосстановлении посадкой семян, саженцев, в том числе с закрытой корневой системой, черенков или посевом семян лесных растений, в том числе при реконструкции малоценных лесных насаждений, в соответствии с правилами лесовосстановления, предусмотренными [статьей 62](#) Лесного кодекса.

229. При таксации горных лесов, резервных лесов, отдельных категорий защитных лесов, лесов, расположенных на землях обороны и безопасности, на землях особо охраняемых природных территорий, на землях населенных пунктов, могут устанавливаться дополнительные признаки для разделения земель, на которых расположены леса, на лесотаксационные выделы, которые обсуждаются и принимаются на первом лесоустроительном совещании.

230. Для лесотаксационных выделов, отнесенных к землям, на которых расположены леса, определяется происхождение насаждений. Естественные лесные насаждения делятся на семенные и порослевые лесные насаждения. Естественные и искусственные хвойные насаждения представляют собой насаждения семенного происхождения. Твердолиственные и мягколиственные насаждения могут иметь как семенное, так и порослевое (в том числе корнеотпрысковое) происхождение.

Естественные семенные лесные насаждения и естественные порослевые лесные насаждения таксируются отдельно с образованием разных лесотаксационных выделов.

Отнесение естественных лесных насаждений смешанного происхождения к категории семенных или порослевых производится в молодняках и средневозрастных насаждениях по преобладанию в них деревьев того или иного происхождения по их количеству, а в приспевающих, спелых и перестойных лесных насаждениях - по запасу древесины.

231. Земли, занятые несомкнувшимися лесными культурами, учитываются как отдельный вид лесных земель в составе не занятых лесными насаждениями земель.

232. По строению лесные насаждения разделяются на простые - одноярусные и сложные -

многоярусные.

233. По возрасту лесные насаждения в зависимости от возрастного интервала древесных пород (класс возраста) разделяются на одновозрастные, при разнице возраста древесных пород, образующих лесное насаждение, не превышающих класс возраста, и разновозрастные, при разнице в возрасте древесных пород, образующих лесное насаждение, с разницей два и более класса возраста.

Класс возраста лесного насаждения устанавливается:

- а) для кедра, ели восточной, пихты кавказской - 40 лет;
- б) для хвойных и твердолиственных древесных пород семенного происхождения, липы дальневосточной (медоносной) - 20 лет;
- в) для мягколиственных древесных пород и твердолиственных древесных пород порослевого происхождения - 10 лет;
- г) для кустарников - 5 лет.

234. В зависимости от возраста рубок (возраста спелости) и продолжительности классов возраста лесные насаждения подразделяются по группам возраста: молодняки, средневозрастные, приспевающие, спелые и перестойные лесные насаждения.

Распределение лесных насаждений по группам возраста производится в соответствии с [приложением N 8](#) к Инструкции.

235. Возрастные поколения, относящиеся к молоднякам, средневозрастным, приспевающим частям разновозрастного лесного насаждения, выделяются при доле их участия в составе лесного насаждения не менее 20% и (или) при разнице в средних диаметрах лесных насаждений поколений не менее 6 сантиметров. Выделение возрастного поколения древесных пород, относящихся к спелой и перестойной частям разновозрастного лесного насаждения, осуществляется в случае, если доля его в общем запасе древесины лесного насаждения составляет не менее 20%. Спелая и перестойная части разновозрастного лесного насаждения, занимающие в составе лесного насаждения менее 20%, учитываются единичными деревьями. Преобладающим считается поколение, имеющее больший запас древесины.

236. По составу лесные насаждения разделяются при разнице в коэффициентах состава преобладающей породы или возрастных поколений деревьев на 2 единицы и более.

237. Разделяются также лесные насаждения, имеющие в своем составе не менее 10% (одной единицы состава):

видов (пород) деревьев и кустарников, заготовка древесины которых не допускается в соответствии с перечнем видов (пород) деревьев и кустарников, заготовка древесины которых не допускается, предусмотренным [статьей 29](#) Лесного кодекса (Собрание законодательства Российской Федерации, 2006, N 50, ст. 5278; 2021, N 27, ст. 5132);

плодово-ягодных и орехоплодных древесных пород в районах, где производится или намечается заготовка дикорастущих плодов, ягод и орехов.

238. За возраст лесного насаждения принимается средний возраст его преобладающей древесной породы, а для лесных культур - возраст, определяемый по году их создания (посадки или посева). По возрасту лесные насаждения разделяются, если они относятся к различным группам возраста, а для лесных насаждений естественного происхождения в пределах одной группы возраста - при различии их средних возрастов на величину, превышающую продолжительность класса возраста (в перестойных лесных насаждениях - продолжительность двух классов возраста).

239. Смежные насаждения лесных культур в возрасте старше 20 лет с одинаковыми типами лесорастительных условий, возрасты которых находятся в пределах одного десятилетия (21 - 30, 31 - 40), а разница в других таксационных показателях меньше установленных Инструкцией, требующие проведения одного и того же вида ухода за лесом, могут объединяться в один лесотаксационный выдел с

определением средних таксационных показателей.

240. По классу товарности лесные насаждения разделяются при различии качества древесины преобладающей древесной породы на один класс товарности. Класс товарности определяется в приспевающих, спелых и перестойных лесных насаждениях по следующим критериям:

Классы товарности	Выход деловой древесины и количество деловых деревьев, %			
	Хвойные лесные насаждения, кроме лиственницы		Лиственные лесные насаждения и лиственница	
	по запасу древесины	по количеству деловых деревьев	по запасу древесины	по количеству деловых деревьев
1	81 и выше	91 и выше	71 и выше	91 и выше
2	61 - 80	71 - 90	51 - 70	66 - 90
3	до 60	до 70	31 - 50	41 - 65
4	-	-	до 30	до 40

К деловым деревьям относятся деревья, у которых общая длина деловых сортиментов в комлевой половине ствола составляет 6,5 метров и более, а у деревьев высотой до 20 метров - не менее одной трети их высоты.

Выход деловой древесины от общего запаса древесины лесного насаждения на лесотаксационном выделе определяется по товарным таблицам, а для отдельных деревьев по сортиментным таблицам.

В отдельный лесотаксационный выдел выделяются лесные насаждения с выходом деловой древесины 20% и менее.

241. По остальным таксационным показателям лесные насаждения разделяются на лесотаксационные выделы при разнице:

- а) полноты основного яруса лесного насаждения - на 0,2 и более;
- б) продуктивности лесного насаждения - на один класс бонитета и более;
- в) среднего диаметра преобладающей древесной породы - на 4 сантиметра и более;

г) средней высоты преобладающей древесной породы, если разница приводит к изменению величины запаса древесины на 1 га в размере, превышающем полуторную допустимую случайную ошибку его определения.

242. В отдельные лесотаксационные выделы выделяются лесные насаждения, имеющие под пологом лесные культуры удовлетворительного и хорошего состояния или жизнеспособный подрост хозяйственно ценных древесных пород, а также лесные насаждения, имеющие сходные таксационные характеристики, но нуждающиеся в проведении различных мероприятий по сохранению лесов.

243. Разделение лесных насаждений на лесотаксационные выделы производится в соответствии с зонами радиоактивного загрязнения лесов, определенными в соответствии с особенностями осуществления профилактических и реабилитационных мероприятий в зонах радиоактивного загрязнения лесов, предусмотренными [статьей 60.13](#) Лесного кодекса (Собрание законодательства Российской Федерации, 2006, N 50, ст. 5278; 2016, N 26, ст. 3887).

Части однородного по всем таксационным показателям лесного насаждения, но находящиеся в зонах с различной степенью радиоактивного загрязнения лесов, определяющей возможность использования лесов и проведения мероприятий по сохранению лесов, разделяются на отдельные

лесотаксационные выделы.

244. Данные таксации лесов формируются в цифровом виде, независимо от применяемого способа таксации лесов или их сочетания, заносятся в поля атрибутивных данных с использованием программных комплексов.

245. Данные таксации лесов заполняются на каждый лесотаксационный выдел. В поля атрибутивных данных заносятся таксационные показатели и характеристики, определение которых обязательно для конкретного вида лесных и нелесных земель в соответствии с требованиями Инструкции.

246. Атрибутивные данные состоят из основных сведений о лесотаксационном выделе и дополнительных сведений, которые необходимы для отражения особенностей отдельных видов лесных и нелесных земель, оценки состояния и использования лесов. Количество таких сведений является переменным, но заполнение их обязательно при наличии объектов и особенностей, которые должны быть отражены в полях атрибутивных данных соответствующей тематики.

247. Атрибутивные данные содержат описания лесотаксационного выдела на разных пунктах таксации и блок измерений полноты (суммы площадей сечений деревьев) на реласкопических площадках или перечетных площадках постоянного радиуса, в том числе данные измерений модельных или учетных (растущих) деревьев на пунктах таксации или на реласкопических площадках и перечетных площадках постоянного радиуса.

Кодирование текстовой и символьной информации атрибутивных данных осуществляется в соответствии с нормативно-справочной информацией, предусмотренной [главой IV](#) Инструкции.

248. Для уточнения таксационных характеристик и границ лесотаксационных выделов при таксации лесов используются сведения:

- а) ГЛР по учету текущих изменений в лесах, расположенных на территории объекта работ;
- б) лесопатологического мониторинга и лесопатологических обследований;
- в) о лесных пожарах и лесных насаждениях, поврежденных вредными организмами, промышленными выбросами, ветровалами, буреломами и другими негативными воздействиями;
- г) о местах сплошных рубок и выполненных мероприятиях по сохранению лесов.

249. Таксация лесов производится по древесным породам с выделением ярусов при их выраженности, а в разновозрастных насаждениях - по поколениям. Древесные породы в средневозрастных, приспевающих, спелых и перестойных лесных насаждениях характеризуются средними таксационными показателями (возрастом, высотой, диаметром, классом товарности).

250. В лесных насаждениях, занятых молодняками, средние таксационные показатели определяются только для преобладающей древесной породы. Для сопутствующих древесных пород средние таксационные показатели определяются только в тех случаях, когда они отличаются от средних таксационных показателей преобладающей породы не менее чем на один класс возраста или на 20% и более по средним высотам и диаметрам ствола деревьев.

Устанавливаются следующие единицы измерения и градации определения значений таксационных показателей лесных насаждений:

Таксационный показатель	Единицы измерения и градации определения значений таксационных показателей лесных насаждений
1. Средняя высота древесных пород лесных насаждений (яруса):	

а) при средней высоте до 5,0 метров	0,5 метра
б) при средней высоте более 5,0 метров	1,0 метр
2. Средний диаметр ствола дерева древесных пород	2 сантиметра
3. Запас древесины лесного насаждения (яруса):	
а) при запасе на 1 га до 50 м <sup>3</sup>	5 м <sup>3</sup>
б) при запасе на 1 га более 50 м <sup>3</sup>	10 м <sup>3</sup>
в) для кустарников	1 м <sup>3</sup>
4. Запас древесины естественных редиц, единичных деревьев, сухостоя и неликвидной древесины:	
а) при таксации лесов, расположенных в лесопарковых зонах, городских лесов	5 м <sup>3</sup>
б) при лесоустройстве по первому разряду таксации лесов	10 м <sup>3</sup>
в) при лесоустройстве по второму, третьему разрядам таксации лесов	20 м <sup>3</sup>
5. Полнота лесного насаждения (яруса)	0,1 доли единицы
6. Сумма площадей сечения стволов деревьев на высоте 1,3 метра на 1 га	0,5 м <sup>2</sup>
7. Доля участия (коэффициент состава) древесных пород в составе лесных насаждений (яруса) и подроста	10%
8. Возраст древесных пород:	
а) в хвойных молодняках до 10 лет, лиственных молодняках до 5 лет и культурах всех возрастов, год производства которых известен	1 год
б) в насаждениях до 100 лет	5 лет
в) в насаждениях свыше 100 лет	10 лет
9. Класс бонитета	один класс
10. Класс товарности	один класс
11. Средняя высота подроста:	
а) при высоте до 0,5 метров	0,1 метра
б) при высоте более 0,5 метров	0,5 метра
12. Средний возраст подроста	5 лет

13. Количество подроста и подлеска на 1 га	0,5 тыс. шт.
14. Количество пней на 1 га вырубки	100 шт.

251. Лесные насаждения с расположением деревьев одной или нескольких древесных пород в одном высотном уровне (одноярусные) отделяются от лесных насаждений с расположением деревьев одной или нескольких древесных пород в двух и более высотных уровнях (многоярусные).

Выделение ярусов в лесных насаждениях производится при следующих условиях:

- а) полнота каждого яруса должна быть не менее 0,3 доли единицы;
- б) разница в средних высотах ярусов должна составлять не менее 20%.

При высоте нижнего полога 8 метров и более он выделяется в отдельный ярус. Во всех остальных случаях нижний полог лесного насаждения таксируется как подрост.

Основным считается ярус, имеющий больший запас древесины на 1 га, а при равенстве запасов - большее хозяйственное значение, которое определяется на первом лесостроительном совещании.

В перестойных низкополнотных лесных насаждениях, в которых происходит естественный распад лесного насаждения, лесотаксационный выдел таксируется по перспективной породе формирующегося лесного насаждения с назначением соответствующего мероприятия по сохранению лесов (в случае одновременного выполнения с таксацией лесов).

Разновозрастные лесные насаждения, образующие один вертикально сомкнутый полог, в котором невозможно установить границы ярусов, таксируются по возрастным поколениям.

252. Породный состав простого лесного насаждения или яруса в сложном лесном насаждении устанавливается по процентному соотношению запасов древесины составляющих древесных пород и записывается в виде формулы, в которой приводятся сокращенные обозначения древесных пород и доля участия каждой древесной породы в составе, выражаемые в виде коэффициентов (целых чисел), каждая единица которых соответствует 10% участия древесной породы в общем запасе древесины лесного насаждения.

Древесные породы, запас древесины которых составляет до 5% от общего запаса древесины лесного насаждения (яруса), записываются в формулу состава без коэффициента.

В молодняках, имеющих возраст до 10 лет, состав лесного насаждения определяется по количеству стволов деревьев составляющих древесных пород. Если в пологе молодняка имеются подлесочные породы (кустарники), они в формулу состава не вводятся, но учитываются при определении полноты при условии, что количество стволов деревьев соответствует нижнему пределу относительной полноты 0,4 доли единицы.

253. При таксации лесов осуществляется отнесение лесных насаждений к хвойному, твердолиственному или мягколиственному хозяйству, состоящих из совокупностей однородных по породному составу, возрасту и продуктивности лесных насаждений, и определение преобладающей древесной породы лесного насаждения (яруса).

Лесное насаждение относится к хвойному или твердолиственному хозяйству при наличии в его составе древесных пород соответствующей группы (хвойных или твердолиственных древесных пород) 50% и более.

Если в лесном насаждении смешаны хвойные и твердолиственные древесные породы с долей участия 50% и более с участием в составе мягколиственных древесных пород, то хозяйство определяется по преобладанию хвойных или твердолиственных древесных пород. Если доли хвойных и твердолиственных древесных пород равны, хозяйство определяется по древесной породе, имеющей наибольшую хозяйственную ценность, которая определяется на первом лесостроительном совещании, или наибольшему соответствию древесной породы типу лесорастительных условий. Лесное насаждение

---

относится к мягколиственному хозяйству при наличии в его составе 60% и более мягколиственных пород.

254. Преобладающей древесной породой в лесном насаждении признается та древесная порода, которая имеет наибольший коэффициент состава в группе древесных пород хозяйства, к которому отнесено лесное насаждение. При равенстве в составе нескольких древесных пород, относящихся к одному хозяйству, преобладающей считается древесная порода, которая в данном типе лесорастительных условий (типе леса) имеет наибольшую хозяйственную ценность, установленную на первом лесоустроительном совещании.

При равном участии нескольких древесных пород в составе лесного насаждения (не более 20% запаса), преобладающей считается древесная порода, имеющая в данном типе лесорастительных условий (типе леса) наибольшую хозяйственную ценность, которая определяется на первом лесоустроительном совещании.

При таксации лесов в ареале естественного произрастания кедра сибирского или корейского, дуба семенного происхождения (в дубравных и судубравных типах леса) во всех группах возраста указанные древесные породы считаются преобладающими в составе лесных насаждений при доле их участия в составе древостоев 30% и более.

255. Для каждого лесотаксационного выдела, относящегося к лесным землям, при проектировании мероприятий по сохранению лесов, определяется целевая древесная порода, наиболее соответствующая типу лесорастительных условий.

256. Средний возраст на лесотаксационном выделе определяется для преобладающей древесной породы для средневозрастных, приспевающих, спелых и перестойных лесных насаждений.

В разновозрастных лесных насаждениях, в которых поколения выделять нецелесообразно, средний возраст устанавливается по возрасту преобладающего числа деревьев.

Возраст древесных пород лесного насаждения определяется в зависимости от применяемого способа таксации лесов глазомерно, инструментально или с использованием специализированного программного обеспечения по материалам ДЗЗ на деревьях, принадлежащих к числу средних, в соответствии с требованиями Инструкции.

257. Высота дерева определяется как расстояние между верхушкой дерева и основанием ствола. Высота древесных пород лесного насаждения определяется в зависимости от применяемого способа таксации лесов глазомерно, инструментально или с использованием специализированного программного обеспечения по материалам ДЗЗ на деревьях, принадлежащих к числу средних, в соответствии с требованиями Инструкции.

Не используются в качестве модельных деревья, поврежденные стволовыми, кроновыми и верхушечными сломками, а также деревья согнутые, раздвоенные, или деревья, у которых главная ось ствола разветвлена ниже, чем 7 м над землей, и сухостойные деревья.

258. Диаметр на высоте 1,3 метра древесных пород лесного насаждения определяется в зависимости от применяемого способа таксации лесов глазомерно, инструментально или вычисляется с использованием вспомогательных таблиц или графиков в соответствии с требованиями Инструкции. Диаметр на высоте 1,3 метра определяется для всех пород высотой 3 метра и более.

259. Класс бонитета определяется по среднему возрасту и средней высоте преобладающей древесной породы по бонитировочным шкалам, входящим в состав нормативно-справочной информации, предусмотренной [главой IV](#) Инструкции. В молодняках до 20 лет класс бонитета устанавливается по типу лесорастительных условий (типу леса). При проведении таксации лесов должна обеспечиваться корреляция классов бонитета с типами леса или типами лесорастительных условий.

Для не занятых лесными насаждениями земель (вырубки, гари, прогалины) класс бонитета устанавливается по соседним участкам, имеющим сходные почвенные условия, либо по характеру самих почв.

В случае, когда класс бонитета, определенный по средней высоте и возрасту древостоя, не

соответствует установленному для этого лесного насаждения типу леса, причины несоответствия (заболочивание, осушение, угнетение, повреждение вредными организмами, и другие) отмечаются в полях атрибутивных данных.

260. Типы леса устанавливаются по их диагностическим признакам, к которым относятся преобладающая древесная порода и произрастающие в данных условиях травянистые растения, кустарники, кустарнички, мхи и лишайники. Дополнительно в качестве диагностических признаков для определения типа леса могут быть использованы характер почв и породный состав древостоя.

261. Типы лесорастительных условий определяются с учетом рельефа, почвенно-грунтовых условий и произрастающих в данных условиях травянистых растений, кустарников, кустарничков, мхов, лишайников и другой растительности.

262. Относительная полнота определяется отдельно для каждого яруса лесного насаждения в долях единицы (от 0,1 до 1,0) как частное от деления фактической суммы площадей поперечных сечений на 1 га на площадь поперечного сечения нормального (с полнотой 1,0) насаждения того же возраста и класса бонитета, взятого из стандартных таблиц сумм площадей сечения и запасов для соответствующей высоты и класса бонитета. Относительная полнота в зависимости от способа таксации лесов определяется глазомерно, по данным инструментального измерения сумм площадей поперечного сечения стволов деревьев, перечета деревьев на пробных площадях или круговых площадках постоянного радиуса с использованием стандартных таблиц сумм площадей поперечных сечений и запасов, входящих в состав нормативно-справочной информации, или с использованием специализированного программного обеспечения по материалам ДЗЗ в соответствии с требованиями Инструкции.

263. Для молодняков, в том числе лесных культур, со средней высотой менее 4 метров, находящихся в стадии смыкания крон, полнота определяется по количеству деревьев в пересчете на 1 га.

Полнота определяется отдельно по хвойным и лиственным древесным породам путем деления фактического количества деревьев по хозяйству на нормативное число деревьев при полноте 1,0 (для хвойных древесных пород - 9600 штук/га, для лиственных древесных пород - 11900 штук/га).

Общая относительная полнота на лесотаксационном выделе определяется суммой вычисленных полнот по хозяйствам. При сумме более 1,5 устанавливается полнота 1,5.

В случае, если общая относительная полнота менее 0,4 доли единицы, но при этом по одной из составляющих древесных пород количество деревьев и другие критерии соответствуют критериям и требованиям к молоднякам, площади которых подлежат отнесению к землям, на которых расположены леса, установленным правилами лесовосстановления, предусмотренными [статьей 62](#) Лесного кодекса, то общая полнота условно принимается равной 0,4 доли единицы.

264. При вычислении относительной полноты по данным измерений сумм площадей поперечного сечения стволов сырорастущих деревьев значение ее округляется до первой значащей цифры после запятой по математическим правилам округления.

265. Запас древесины лесного насаждения (яруса) на 1 га определяется как сумма запасов составляющих древесных пород.

При глазомерно-измерительном способе таксации лесов запас древесины определяется по сумме площадей поперечного сечения стволов деревьев, определенной на реласкопических площадках или круговых площадках постоянного радиуса, и средней высоте по таблицам, входящих в состав нормативно-справочной информации, предусмотренной [главой IV](#) Инструкции, или по следующей формуле:

$$M = G \times H \times F,$$

где: M - запас древесины на 1 га, в кубических метрах;

G - среднее арифметическое значение суммы площадей поперечного сечения стволов деревьев на 1 га по данным измерений на реласкопических площадках или 2 пересчетных площадках постоянного радиуса, м<sup>2</sup>;



---

Н - средневзвешенная по коэффициентам состава высота деревьев в лесном насаждении (ярус), метр;

Ф - среднее видовое число, значение которого вычисляется по таблицам, применяемым для корректировки запасов древесины.

При глазомерном способе таксации лесов запас древесины определяется глазомерно или по таблицам, входящих в состав нормативно-справочной информации, предусмотренной [главой IV](#) Инструкции, по преобладающей древесной породе, средневзвешенной по коэффициентам состава высоте деревьев в лесном насаждении (ярус) и полноте насаждения.

В случае использования при глазомерном способе таксации лесов элементов измерительной таксации (измерение сумм площадей поперечного сечения стволов деревьев), определение запаса древесины осуществляется аналогично глазомерно-измерительному способу таксации лесов.

При дистанционных способах таксации лесов и способе актуализации запас древесины определяется в соответствии с требованиями Инструкции.

266. Отдельные и редко стоящие деревья на не занятых лесными насаждениями землях и нелесных землях, образующие древостой с полнотой менее 0,3 доли единицы, а также деревья, резко отличающиеся по возрасту и своим размерам, которые нельзя выделить в ярус или поколение, таксируются как единичные деревья. Для них указывается породный состав, возраст, высота, диаметр и запас древесины на 1 га.

267. Сухостой не включается в корневой запас.

268. Оценка наличия и степени повреждения лесных насаждений вредными организмами и (или) вследствие природных явлений производится при таксации лесов в соответствии с правилами санитарной безопасности в лесах, предусмотренными [статьей 60.3](#) Лесного кодекса (Собрание законодательства Российской Федерации, 2006, N 50, ст. 5278; 2018, N 53, ст. 8464).

При таксации погибших и поврежденных лесных насаждений отдельно дается таксационная характеристика жизнеспособной и погибшей частей лесного насаждения. Для погибшей части лесных насаждений, сохранивших товарные качества древесины, указываются состав, возраст, средняя высота, запас древесины на 1 га, а также средний диаметр ствола деревьев и класс товарности для каждой древесной породы.

269. При описании хвойных лесных насаждений, находящихся в подпочке, и лесных насаждений, в которых подпочка прекращена, в полях дополнительных сведений атрибутивных данных указывается состояние лесного насаждения.

270. При таксации несомкнувшихся лесных культур определяется их состав, возраст, приживаемость. В полях дополнительных сведений атрибутивных данных указывается год создания, вид земель, на которой они созданы, способ подготовки почвы и производства лесных культур, количество высаженных деревьев на 1 га, оценка их качества, причины неудовлетворительного состояния. В случае гибели несомкнувшихся лесных культур указывается вид земель, на котором они созданы, а в полях дополнительных сведений атрибутивных данных указывается причина их гибели.

271. При проведении таксации лесных культур указывается год их создания и определяются все таксационные показатели лесных насаждений. В случае гибели лесных культур в полях дополнительных сведений атрибутивных данных указывается причина их гибели.

272. При разнице в высотах лесных культур и смешанных с ними естественно возобновившихся древесных пород менее 3 метров, древесные породы естественного происхождения включаются в общую таксационную характеристику лесотаксационного выдела. Лесотаксационный выдел относится к лесным культурам, если древесные породы искусственного происхождения составляют не менее 5 единиц в составе лесного насаждения.

273. При разнице в высотах от 3 до 6 метров описание лесных культур и естественно

---

возобновившихся древесных пород производится отдельно - по ярусам, причем главной лесной древесной породой являются лесные культуры.

274. При наличии лесных культур, созданных под пологом лесного насаждения, а также заглушенных сопутствующими древесными породами естественного происхождения при разнице в средних высотах лесных культур и заглушающего их полога более 6 метров, лесное насаждение таксируется по верхнему ярусу, а лесные культуры описываются отдельно после его характеристики (вторым ярусом).

275. На землях, на которых расположены леса, для каждого лесотаксационного выдела, в котором преобладающая древесная порода не соответствует целям лесовосстановления или типу лесорастительных условий, указывается целевая порода.

276. При таксации хозяйственно ценного подроста, который определяется на первом лесостроительном совещании, под пологом леса и на не занятых лесными насаждениями землях определяются следующие таксационные показатели:

- а) породный состав по соотношению числа жизнеспособных экземпляров деревьев;
- б) средний возраст;
- в) средняя высота;
- г) число экземпляров, в тысячах штук на 1 га.

277. При описании подлеска указываются основные виды кустарников, их густота (количество на 1 га). Для оценки густоты подлеска принимаются следующие критерии:

- а) густой - более 5 тысяч кустов на 1 га;
- б) средней густоты - 2 - 5 тысяч кустов на 1 га;
- в) редкий - до 2 тысяч кустов на 1 га.

Для плодово-ягодных, орехоплодных и технических кустарников указываются порода, возраст с градацией 5 лет, средняя высота с градацией 0,5 метра и число экземпляров на 1 га.

278. Таксация лесов осуществляется с учетом их отнесения к горным или равнинным лесам. К горным лесам относятся все леса, расположенные в пределах горных систем и отдельных горных массивов с колебаниями относительных высот местности более 100 метров и средним уклоном поверхности от подножья до вершины горных хребтов или до границы безлесных пространств более 5 градусов (независимо от того, что отдельные участки склона могут иметь крутизну менее 5 градусов), а также на горных плато и плоскогорьях независимо от величины уклона местности.

Положение каждого лесотаксационного выдела характеризуется экспозицией и крутизной склона.

По крутизне склоны разделяются на:

- а) пологие - до 10 градусов;
- б) покатые - 11 - 20 градусов;
- в) крутые - 21 - 30 градусов;
- г) очень крутые - свыше 30 градусов.

Крутизна склонов определяется от подошвы до вершины. При отличии склонов лесных участков по крутизне на 10 градусов и более осуществляется разделение склонов на отдельные лесотаксационные выделы.

По экспозиции выделяются склоны южные, западные, восточные и северные, юго-западные,

---

юго-восточные, северо-западные и северо-восточные.

При наличии эрозионных процессов в полях атрибутивных данных отражаются вид эрозии и степень ее развития в соответствии с нормативно-справочной информацией, предусмотренной [главой IV](#) Инструкции.

279. На не занятых лесными насаждениями землях при таксации лесов устанавливаются древесная порода, класс бонитета, тип леса, которые определяются по типу лесорастительных условий, по примыкающим лесным насаждениям, а для вырубок уточняются по документам отвода и таксации лесосек. Дается также характеристика естественного лесовосстановления в соответствии с [пунктом 275](#) Инструкции.

280. При таксации естественных редиин определяются таксационные показатели, предусмотренные для лесных насаждений, за исключением класса товарности. На естественных редианах не проектируются лесовосстановление, а также проведение рубок ухода за лесами.

281. Для вырубок определяются класс бонитета, тип лесорастительных условий, тип леса, год рубки, количество пней на 1 га, средний диаметр пней в сантиметрах и тип рубки. Жизнеспособные деревья на рубках, включая семенные куртины или группы, с полнотой 0,2 доли единицы и менее, таксируются как единичные деревья.

282. Для погибших лесных насаждений определяются класс бонитета, тип лесорастительных условий, тип леса, год гибели лесного насаждения, наличие сухостоя и неликвидной древесины, характеристики лесовосстановления и наличия кустарников. Кроме того, в полях дополнительных сведений атрибутивных данных указываются причина гибели лесного насаждения, древесная порода, год и степень повреждения древесной породы.

При таксации погибших лесных насаждений, в которых жизнеспособные древесные породы составляют полноту 0,2 доли единицы и менее, определяются таксационные характеристики отдельно для жизнеспособных и погибших древесных пород. При этом для погибшей части лесных насаждений, сохранивших товарные качества древесины, указываются состав, возраст, средняя высота, запас ликвидной древесины на 1 га, а также средний диаметр ствола деревьев и класс товарности для каждой древесной породы.

283. Для гарей определяются класс бонитета, тип лесорастительных условий, тип леса, год гибели лесного насаждения от лесного пожара (при наличии сведений), наличие сухостоя и неликвидной древесины, характеристики лесовосстановления и кустарников. В полях дополнительных сведений атрибутивных данных указываются вид лесного пожара (верховой, низовой, подземный), поврежденная древесная порода, год и степень повреждения лесного насаждения. Жизнеспособные деревья с полнотой 0,2 доли единицы и менее таксируются как единичные деревья.

284. Для прогалин и пустырей определяются класс бонитета, тип лесорастительных условий. Жизнеспособные деревья с полнотой 0,2 доли единицы и менее таксируются как единичные деревья.

285. Лесосеки, отведенные для сплошной рубки в период проведения таксации лесов и не вырубленные до завершения полевых работ, описываются отдельными лесотаксационными выделами как лесные насаждения, с указанием вида лесных земель "лесосека" и года рубки. Запас древесины для них не определяется.

286. При таксации лесов нелесные земли, используемые для выращивания сельскохозяйственных культур, многолетних трав, кроме посевов предварительных культур на улучшенных сенокосах и пастбищах таксируются пашнями.

287. Сенокосы и пастбища описываются с указанием их типа расположения, состояния и качества. По типам различаются заболоченные, закоркаренные, закустаренные, залесенные, суходольные, чистые и заливные сенокосы, которые подразделяются на естественные и улучшенные. При описании сенокосов указываются степень их зарастания древесными породами и кустарниками (в процентах), наличие кочек, камней и других факторов, влияющих на удобство заготовки сена, возможность механизации работ.

В случаях неумеренной пастбы скота или при наличии других причин, при которых наблюдается

---

---

возникновение эрозионных процессов на сенокосах и пастбищах, об этом делается отметка в поле дополнительных сведений атрибутивных данных и проектируется мероприятие по улучшению состояния сенокосов и пастбищ (в случае одновременного выполнения с таксацией лесов).

В отдельных случаях нелесные земли, предназначенные для прогона скота с животноводческих ферм, летних лагерей на пастбища, к гуртовым (отарным) участкам, таксируются вместо пастбищ скотопрогонами.

В зоне притундровых лесов и редкостойной тайги характеристику лесных и нелесных земель, используемых для выпаса северных оленей, дополняют сведениями о проективном покрытии ягелем, а в случае чрезмерного выпаса, сведениями о его последствиях.

288. Для болот указываются тип болота (верховое, переходное, низинное), тип растительности (осоковое, сфагновое, тростниковое), наличие произрастающих древесных пород и кустарников.

289. Для неиспользуемых и неудобных для использования земель определяются виды земель (пески, каменистые россыпи, скалы, галечные отмели) и возможность их использования для лесоразведения (например: рекультивация отвалов, карьеров) или дополнительного специального обследования для оценки степени химической или радиационной загрязненности почв, прогноза неблагоприятных экзогенных геологических процессов.

В отдельные лесотаксационные выделы выделяются рекультивированные земли, при описании которых отмечается качество выполненной рекультивации, пригодность к использованию для лесовосстановления.

290. Нумерация лесотаксационных выделов в лесном квартале производится последовательно с северо-западного угла лесного квартала к юго-восточному за исключением случаев, указанных в [пунктах 102 и 300](#) Инструкции.

291. При таксации особо защитных участков лесов в полях атрибутивных данных указывается к какому виду особо защитного участка относится лесотаксационный выдел.

292. При таксации плодовые, ягодные, декоративные и лекарственные сады относятся к виду нелесных земель (сады, тутовники, ягодники).

293. Нелесные земли, занятые линейными объектами нефтегазовой инфраструктуры, энергетики, связи и иного назначения при таксации лесов относятся к трассам коммуникаций. Нелесные земли, занятые линейными объектами, отображаются в графическом описании границ лесотаксационных выделов (повыдельная сеть) в виде замкнутых контуров (полигонов).

294. При таксации границ лесных кварталов (включая квартальные просеки и противопожарные разрывы) указывается их ширина и состояние (зарастание деревьями и кустарниками). Квартальные просеки и противопожарные разрывы отображаются в графическом описании границ лесотаксационных выделов (повыдельная сеть) в виде замкнутых контуров (полигонов).

295. При таксации лесов дается описание дорог, проходящих через лесной квартал. Для дорог указываются:

- а) назначение дороги (лесная: лесохозяйственная, лесовозная, общего пользования);
- б) тип дороги (железная дорога широкой или узкой колеи, автомобильная дорога с искусственным покрытием, грунтовая дорога круглогодичного или сезонного действия, постоянная канатная дорога, лежневая дорога, лесоспуск);
- в) ширина трассы дороги;
- г) протяженность дороги;
- д) состояние дороги.

296. При таксации лесов дается описание троп. Для троп определяется протяженность и ширина.

297. Нумерация лесотаксационных выделов, представленных реками, ручьями, каналами, просеками, дорогами и тропами, продолжает нумерацию лесотаксационных выделов в лесном квартале. Реки, ручьи, каналы, просеки, дороги и тропы отображаются в графическом описании границ лесотаксационных выделов (повыдельная сеть) в виде замкнутых контуров (полигонов).

298. В полях атрибутивных данных также отмечаются:

а) пригодность лесного насаждения для выделения эталонов хозяйства, к которым относятся лучшие по продуктивности, росту и состоянию лесные насаждения. Их таксационные показатели считаются оптимальными, если по сравнению с другими лесными насаждениями они в наибольшей степени соответствуют лесорастительным условиям, имеют наивысшую продуктивность и в максимальной степени соответствуют целевому назначению лесов;

б) пригодность лесного насаждения для организации постоянных и временных лесосеменных участков.

### **XI. Порядок проектирования мероприятий по сохранению лесов**

299. В соответствии со [статьей 69.2](#) Лесного кодекса (Собрание законодательства Российской Федерации, 2006, N 50, ст. 5278; 2021, N 27, ст. 5132) проектирование мероприятий по сохранению лесов, предусмотренных [статьей 19](#) Лесного кодекса, проводится в границах лесничеств, участковых лесничеств, лесных участков в целях определения видов и объемов соответствующих мероприятий, в том числе рубок лесных насаждений при вырубке погибших и поврежденных лесных насаждений, уходе за лесами <30>.

-----  
<30> [Часть 1 статьи 69.2](#) Лесного кодекса (Собрание законодательства Российской Федерации, 2006, N 50, ст. 5278; 2021, N 27, ст. 5132).

300. Проектирование мероприятий по сохранению лесов осуществляется одновременно с таксацией лесов, за исключением случая, предусмотренного [частью 4 статьи 68](#) Лесного кодекса, на основе оценки комплекса воздействующих факторов и анализа эффективности выполнения мероприятий по сохранению лесов в целом по объекту работ. Все расчеты, связанные с проектированием мероприятий по уходу за лесами, осуществляются на основе проектируемых мероприятий.

При проведении проектирования мероприятий по сохранению лесов, как отдельного мероприятия в соответствии с [частью 2 статьи 68](#) Лесного кодекса, таксация лесов, выполняемая наземными способами, осуществляется в отношении только тех лесотаксационных выделов, в которых проектируются мероприятия по сохранению лесов.

В случае, предусмотренном [частью 4 статьи 68](#) Лесного кодекса, проектирование мероприятий по сохранению лесов отдельно от таксации лесов осуществляется для лесотаксационных выделов, в отношении которых имеются акты, отчеты, подготовленные по результатам проведенных не позднее чем за два года, предшествующих году проектирования таких мероприятий, лесопатологических обследований, государственного мониторинга воспроизводства лесов, а также отнесения земель, предназначенных для лесовосстановления, к землям, на которых расположены леса.

Проектирование мероприятий по сохранению лесов отдельно от таксации лесов осуществляется в отношении объектов работ, в которых ранее такое проектирование было проведено, в случае изменения нормативных правовых актов, регулирующих лесные отношения, которые устанавливают нормативы и требования к проведению мероприятий по охране, защите, воспроизводству лесов и лесоразведению.

При проектировании мероприятий по сохранению лесов отдельно от таксации лесов может осуществляться выделение (образование) новых лесотаксационных выделов, а также определение местоположения их границ, в соответствии с требованиями, установленными [пунктом 100](#) Инструкции.

Мероприятия по сохранению лесов проектируются в пределах хозяйственных секций для совокупности лесотаксационных выделов, характеризующихся общностью лесорастительных условий, структуры, состояния и древесными породами, объединенными единой целью хозяйства и единым возрастом рубки.

301. Проектирование мероприятий по сохранению лесов, в том числе по охране, защите, воспроизводству лесов, лесоразведению осуществляется на основании таксационной характеристики лесотаксационных выделов, сведений об отнесении лесов лесотаксационных выделов к защитным лесам (их категориям), эксплуатационным лесам, резервным лесам, о выделении особо защитных участков лесов, а также требований нормативных правовых актов, регулирующих лесные отношения.

302. Проектирование мероприятий по охране лесов от пожаров осуществляется по следующим направлениям:

а) определение класса природной пожарной опасности лесов в соответствии с классификацией природной пожарной опасности, предусмотренной [статьей 53](#) Лесного кодекса (Собрание законодательства Российской Федерации, 2006, N 50, ст. 5278; 2018, N 53, ст. 8464);

б) разработка мер по противопожарному обустройству лесов в соответствии с нормативами противопожарного обустройства, предусмотренными [статьей 53.1](#) Лесного кодекса (Собрание законодательства Российской Федерации, 2006, N 50, ст. 5278; 2018, N 32, ст. 5134).

Класс природной пожарной опасности лесов определяется для каждого лесотаксационного выдела на основе его таксационного описания.

Для каждого лесного квартала определяется средний класс природной пожарной опасности лесов, который рассчитывается по площади входящих в него лесотаксационных выделов (с округлением до целого значения класса).

303. Проектирование мероприятий по защите лесов осуществляется по следующим направлениям:

а) предупреждение распространения вредных организмов в соответствии с правилами осуществления мероприятий по предупреждению распространения вредных организмов, предусмотренными [статьей 60.7](#) Лесного кодекса (Собрание законодательства Российской Федерации, 2006, N 50, ст. 5278; 2018, N 53, ст. 8464);

б) ликвидация очагов вредных организмов в лесах в соответствии с правилами ликвидации очагов вредных организмов, предусмотренными [статьей 60.8](#) Лесного кодекса (Собрание законодательства Российской Федерации, 2006, N 50, ст. 5278; 2018, N 53, ст. 8464).

304. При таксации лесов в целях предупреждения распространения вредных организмов осуществляется определение санитарного состояния лесотаксационных выделов для дальнейшего проведения лесопатологических обследований и при необходимости включения этой информации в данные государственного лесопатологического мониторинга.

305. Проектирование мероприятий по воспроизводству лесов осуществляется по следующим направлениям:

а) лесовосстановление в соответствии с правилами лесовосстановления, предусмотренными [статьей 62](#) Лесного кодекса;

б) уход за лесами в соответствии с правилами ухода за лесами, предусмотренными [статьей 64](#) Лесного кодекса (Собрание законодательства Российской Федерации, 2006, N 50, ст. 5278; 2016, N 1, ст. 75).

Проектирование мероприятий по воспроизводству лесов должно быть направлено на воссоздание лесных насаждений с аналогичными или улучшенными лесоводственными, экологическими и экономическими свойствами, а также сохранение полезных функций лесов, их биологического разнообразия.

В защитных лесах мероприятия по уходу за лесами должны быть направлены на сохранение и восстановление средообразующих, водоохраных, защитных, санитарно-гигиенических, оздоровительных и иных полезных функций лесов.

В эксплуатационных лесах мероприятия по уходу за лесами должны быть направлены на повышение продуктивности лесов, получение высококачественной древесины и недревесных лесных ресурсов с обеспечением сохранения полезных функций лесов.

Мероприятия по сохранению подроста лесных насаждений проектируются в спелых и перестойных древостоях.

При необходимости информация включается в данные государственного мониторинга воспроизводства лесов.

306. Проектирование мероприятий по лесоразведению осуществляется в соответствии с правилами лесоразведения, предусмотренными [статьей 63](#) Лесного кодекса (Собрание законодательства Российской Федерации, 2006, N 50, ст. 5278; 2021, N 27, ст. 5131).

Проектирование мероприятий по лесоразведению осуществляется на землях лесного фонда и землях иных категорий, на которых ранее не произрастали леса, с целью предотвращения водной, ветровой и иной эрозии почв, создания защитных лесов и иных целей, связанных с повышением потенциала лесов.

307. По результатам проектирования мероприятий по сохранению лесов составляется лесостроительная документация в соответствии с требованиями Инструкции.

## **XII. Порядок осуществления контроля качества проведения лесоустройства и качества подготовки лесостроительной документации**

308. В ходе проведения мероприятий по лесоустройству осуществляется контроль их качества, а также по результатам проведения мероприятий по лесоустройству осуществляется контроль качества подготовки лесостроительной документации.

309. Контроль качества проведения лесоустройства и качества подготовки лесостроительной документации осуществляется в отношении всех объектов работ по каждому мероприятию по лесоустройству, предусмотренному [частью 1 статьи 68](#) Лесного кодекса (Собрание законодательства Российской Федерации, 2006, N 50, ст. 5278; 2021, N 27, ст. 5132).

310. Контроль качества проведения лесоустройства и качества подготовки лесостроительной документации, в том числе контроль качества проведения таксации лесов, проектирования мероприятий по сохранению лесов в отношении лесных участков, предоставленных по основаниям, предусмотренным Лесным [кодексом](#), осуществляется заказчиком работ и исполнителем работ.

311. Контроль качества проведения лесоустройства и качества подготовки лесостроительной документации исполнителем работ осуществляется ежемесячно при проведении им мероприятий по лесоустройству, в том числе в отношении иных лиц, привлеченных к осуществлению мероприятий по лесоустройству в случае, предусмотренном [частью 9 статьи 19](#) Лесного кодекса (Собрание законодательства Российской Федерации, 2006, N 50, ст. 5278; 2021, N 27, ст. 5132).

312. Лица, осуществляющие контроль качества проведения таксации лесов, должны быть допущены к контролю качества таксации лесов в соответствии с [пунктом 195](#) Инструкции.

313. При осуществлении контроля качества проведения проектирования лесничеств и качества подготовки лесостроительной документации, составленной по результатам проектирования лесничеств, проверке подлежит:

а) соблюдение требования [части 3 статьи 67](#) Лесного кодекса (Собрание законодательства Российской Федерации, 2006, N 50, ст. 5278; 2021, N 27, ст. 5132) по проведению проектирования

---

лесничеств специалистами, прошедшими аттестацию на право осуществления мероприятий по лесоустройству и включенными в соответствующий реестр специалистов, который ведется уполномоченным федеральным органом исполнительной власти;

б) соответствие содержания лесостроительной документации, составленной по результатам проектирования лесничеств, требованиям Инструкции;

в) соответствие точности, с которой определены координаты характерных точек границ лесничеств, точности, установленной [пунктом 83](#) Инструкции;

г) соответствие исходных данных, использованных при проектировании лесничества, требованиям Инструкции;

д) выполнение при определении местоположения границы лесничества требований, установленных [пунктами 87 и 88](#) Инструкции;

е) соответствие площадей участков лесничеств, лесных кварталов нормативам площадей участков лесничеств, лесных кварталов, указанным в [приложении N 2](#) к Инструкции;

ж) соблюдение требований к проектированию квартальной сети, указанных в [пункте 91](#) Инструкции;

з) исправление ошибок, ранее выявленных по результатам проведения проверки, в случае проведения повторной проверки.

314. При осуществлении контроля качества проведения проектирования эксплуатационных лесов, защитных лесов, резервных лесов, а также особо защитных участков лесов и качества подготовки лесостроительной документации, составленной по результатам проектирования эксплуатационных лесов, защитных лесов, резервных лесов, а также особо защитных участков лесов, проверке подлежит:

а) соблюдение требования [части 3 статьи 67](#) Лесного кодекса по проведению проектирования эксплуатационных лесов, защитных лесов, резервных лесов, а также особо защитных участков лесов специалистами, прошедшими аттестацию на право осуществления мероприятий по лесоустройству и включенными в соответствующий реестр специалистов, который ведется уполномоченным федеральным органом исполнительной власти;

б) соблюдение требований, установленных [пунктом 95](#) Инструкции, по проектированию эксплуатационных лесов, защитных лесов, резервных лесов в зависимости от категории земель, на которой расположены леса;

в) соответствие запроектованных эксплуатационных лесов, защитных лесов, резервных лесов критериям отнесения лесов к эксплуатационным лесам, защитным лесам (в том числе их категориям), резервным лесам;

г) соблюдение требований, установленных Инструкцией, по определению местоположения границ земель, на которых расположены эксплуатационные леса, защитные леса, резервные леса, категории защитных лесов, особо защитные участки лесов;

д) соответствие приоритетности проектирования категорий защитных лесов требованиям, установленным [пунктом 107](#) Инструкции;

е) соблюдение требований, установленных Инструкцией, по изменению эксплуатационных лесов, защитных лесов, резервных лесов, особо защитных участков лесов, в том числе границ земель, на которых расположены такие леса и участки лесов, а также упразднению особо защитных участков лесов;

ж) соответствие запроектованных особо защитных участков лесов признакам и нормативам их выделения, установленным [пунктом 137](#) Инструкции;

з) соответствие содержания лесостроительной документации, составленной по результатам проектирования эксплуатационных лесов, защитных лесов, резервных лесов, а также особо защитных участков лесов требованиям, установленным Инструкцией;



и) исправление ошибок, ранее выявленных по результатам проведения проверки, в случае проведения повторной проверки.

315. При осуществлении контроля качества проведения закрепления на местности местоположения границ лесничеств, участков лесничеств, лесных кварталов, лесных участков и земель, на которых расположены эксплуатационные леса, защитные леса, резервные леса, а также особо защитные участки лесов проверке подлежит:

а) соответствие местоположения границ квартальных просек проекту квартальной сети;

б) соответствие ширины квартальных просек, а также выполненного мероприятия по прорубке и прочистке квартальных просек, определенным при таксации лесов и (или) проектировании мероприятий по сохранению лесов и указанным в лесостроительной документации;

в) соответствие квартальных и граничных столбов, иных лесостроительных, лесохозяйственных знаков требованиям и размерам, установленным Инструкцией;

г) соблюдение требований [пункта 161](#) Инструкции по месту установки квартальных столбов или заменяющих их каменных пирамид;

д) исправление ошибок, ранее выявленных по результатам проведения проверки, в случае проведения повторной проверки.

Отклонения местоположения границ квартальных просек от проекта квартальной сети не должны превышать точность определения координат характерных точек лесных кварталов, установленную [пунктом 83](#) Инструкции.

Наличие срубленной древесины на квартальных просеках после выполнения мероприятия по их прорубке и прочистке не допускается.

Отклонения от размеров квартальных и граничных столбов, иных лесостроительных, лесохозяйственных знаков, установленных Инструкцией, не должны превышать 20%.

316. При осуществлении контроля качества проведения таксации лесов и качества подготовки лесостроительной документации, составленной по результатам таксации лесов, проверке подлежит:

а) соблюдение требования [части 3 статьи 67](#) Лесного кодекса по проведению таксации лесов специалистами, прошедшими аттестацию на право осуществления мероприятий по лесоустройству и включенными в соответствующий реестр специалистов, который ведется уполномоченным федеральным органом исполнительной власти;

б) соответствие подготовительных, полевых и камеральных работ по таксации лесов требованиям Инструкции;

в) исправление ошибок, ранее выявленных по результатам проведения проверки, в случае проведения повторной проверки.

317. При осуществлении заказчиком работ контроля качества проведения подготовительных и камеральных работ по таксации лесов их оценка дается в целом по объекту работ.

318. При осуществлении исполнителем работ контроля качества проведения полевых и камеральных работ по таксации лесов должны быть проверены промежуточные и окончательные результаты полевых и камеральных работ, выполненных каждым исполнителем на объекте работ.

319. При контроле качества проведения полевых работ по таксации лесов заказчиком работ осуществляется оценка организации и выполнения контроля качества проведения таксации лесов исполнителем работ, а также проводится выборочная проверка полевых работ по таксации лесов, при которой в отношении исполнителя единовременной проверке подлежат 30 лесотаксационных выделов при средней величине лесотаксационного выдела до 15 га включительно и 20 лесотаксационных выделов

при средней величине лесотаксационного выдела более 15 га, с соблюдением требований, установленных [пунктами 322 и 323](#) Инструкции.

320. При контроле качества проведения подготовительных работ по таксации лесов проводится оценка:

а) обеспеченности объекта работ по таксации лесов материалами ДЗЗ, а также соответствия их качества требованиям Инструкции;

б) дешифрирования материалов ДЗЗ с определением местоположения границ лесотаксационных выделов;

в) подготовленной картографической основы таксации лесов и соответствия ее требованиям Инструкции.

321. Объем выполненных полевых работ по таксации лесов, подлежащих проверке исполнителем работ, устанавливается исходя из площади объекта работ, разряда таксации лесов и рассчитывается по формуле:

$$K = \frac{S_{\text{о.р.}}}{S_{\text{выд.}}} \times 0,01,$$

где,

K - количество лесотаксационных выделов, подлежащих проверке, шт.;

S<sub>о.р.</sub> - площадь объекта работ, га;

S<sub>выд.</sub> - минимальная средняя площадь лесотаксационного выдела, в зависимости от разряда таксации лесов, га (в соответствии с [пунктом 195](#) Инструкции: 3, 7 или 16);

0,01 - постоянный коэффициент (1% лесотаксационных выделов, подлежащих проверке).

322. При контроле качества проведения полевых работ по таксации лесов исполнителем работ каждый исполнитель на объекте работ должен быть проверен не менее одного раза, при этом общее количество проверенных лесотаксационных выделов по всем исполнителям должно быть не меньше количества лесотаксационных выделов, подлежащих проверке, определенных в соответствии с [пунктом 319](#) Инструкции.

323. При контроле качества проведения полевых работ по таксации лесов площадь лесотаксационных выделов, отнесенных к видам лесных земель, на которых расположены лесные насаждения, должна составлять не менее 80% от общей площади проверенных лесотаксационных выделов.

324. Для контроля качества проведения полевых работ по таксации лесов подбираются лесные кварталы и лесотаксационные выделы с наиболее типичными и представленными для данного объекта работ лесными насаждениями и видами лесных и нелесных земель.

325. Контроль качества проведения полевых работ по таксации лесов осуществляется в вегетационный период тем же способом таксации, которым проводились работы по таксации леса.

326. Допустимые отклонения данных определения таксационных показателей лесных насаждений при таксации лесов от данных контроля качества проведения полевых работ по таксации лесов устанавливаются в соответствии с [пунктом 213](#) Инструкции.

327. Количество допустимых отклонений в определении каждого таксационного показателя, число случаев двойного превышения допустимого отклонения, а также значение систематической ошибки устанавливается в соответствии с [пунктом 193](#) Инструкции.

328. При таксации лесов к недопустимым ошибкам относится неправильное определение вида лесных и нелесных земель, а также неправильное отнесение лесных насаждений к хвойному, твердолиственному или мягколиственному хозяйствам и определение преобладающей древесной породы лесного насаждения.

329. Качество установления границ лесотаксационных выделов проверяется посредством повторного дешифрирования материалов ДЗЗ и признается неудовлетворительным в следующих случаях:

а) если более чем в 10% случаев контурное дешифрирование, в том числе с объединением выделов, повлекло расхождения в величинах запаса древесины на 1 га, полноты и коэффициента состава преобладающей породы за пределы допустимых отклонений, установленных [пунктом 213](#) Инструкции, а также повлекло изменение запроектированного мероприятия по сохранению лесов;

б) если более чем у 10% лесотаксационных выделов площадь меньше минимальных значений, установленных [пунктом 197](#) Инструкции. Не признается нарушением выделение таксационных выделов площадью меньше минимальных значений в случае, предусмотренном [пунктом 198](#) Инструкции.

330. Качество составления фотоабрисов признается неудовлетворительным, если более 30% фотоабрисов лесных кварталов из числа проверенных (не менее 10) выполнены с отклонениями от технических требований либо обнаружены отклонения, которые могут привести к искажению планово-картографической основы.

331. При контроле качества камеральных работ по таксации лесов проверке подлежит соответствие содержания лесоустроительной документации, составленной по результатам таксации лесов, требованиям, установленным Инструкцией.

332. При осуществлении контроля качества проведения проектирования мероприятий по сохранению лесов и качества подготовки лесоустроительной документации, составленной по результатам проектирования мероприятий по сохранению лесов, проверке подлежит:

а) соблюдение требования [части 3 статьи 67](#) Лесного кодекса по проведению проектирования мероприятий по сохранению лесов специалистами, прошедшими аттестацию на право осуществления мероприятий по лесоустройству и включенными в соответствующий реестр специалистов, который ведется уполномоченным федеральным органом исполнительной власти;

б) соответствие запроектированных мероприятий по сохранению лесов таксационной характеристике лесотаксационных выделов, сведениям об отнесении лесотаксационных выделов к защитным лесам (их категориям), эксплуатационным лесам, резервным лесам, о выделении особо защитных участков лесов, и нормативным правовым актам, регулирующим лесные отношения;

в) соответствие содержания лесоустроительной документации, составленной по результатам проведения проектирования мероприятий по сохранению лесов, требованиям, установленным Инструкцией;

г) исправление ошибок, ранее выявленных по результатам проведения проверки, в случае проведения повторной проверки.

333. Выявленные заказчиком работ по результатам контроля качества проведения лесоустройства и качества подготовки лесоустроительной документации несоответствия требованиям Инструкции устраняются исполнителем работ в срок, не превышающий 30 календарных дней, после чего заказчиком работ осуществляется их повторная проверка.

334. Результаты контроля качества проведения лесоустройства и качества подготовки лесоустроительной документации, осуществленные заказчиком работ и исполнителем работ, оформляются актом, в котором отражается информация о проверке вопросов, подлежащих контролю в соответствии с Инструкцией. Кроме того, в акте, оформленном заказчиком работ, отражается информация об организации и выполнении контроля качества проведения лесоустройства исполнителем работ, а также в целом дается оценка качества проведения исполнителем работ лесоустройства и качества

подготовки лесоустроительной документации.

По результатам контроля качества проведения полевых работ по таксации лесов заказчиком работ и исполнителем работ составляются в соответствии с требованиями Инструкции сличительная ведомость, расчетная ведомость, ведомость оценки точности таксации лесов приведены в [приложении N 7](#) к Инструкции.

Приложение N 1  
к Лесоустроительной инструкции,  
утвержденной приказом Минприроды России  
от 05.08.2022 N 510

Рекомендуемый образец

РАСПРЕДЕЛЕНИЕ  
ПЛОЩАДИ ЛЕСОВ ЛЕСНИЧЕСТВ, УЧАСТКОВЫХ ЛЕСНИЧЕСТВ  
ПО СТЕПЕНИ ИНТЕНСИВНОСТИ ОСВОЕНИЯ ЛЕСОВ, ГА

Наименование лесничества, участкового лесничества	Степень интенсивности освоения лесов				
	высокая	выше средней	средняя	ниже средней	низкая
Итого по лесничеству					
Итого по субъекту Российской Федерации					

Приложение N 2  
к Лесоустроительной инструкции,  
утвержденной приказом Минприроды России  
от 05.08.2022 N 510

НОРМАТИВЫ ПЛОЩАДИ УЧАСТКОВЫХ ЛЕСНИЧЕСТВ, ЛЕСНЫХ КВАРТАЛОВ

п/п	Наименование объектов, для которых устанавливаются нормативы площади	Нормативы площади
	Участковое лесничество	В пределах площади лесничеств в субъектах Российской Федерации, установленной до дня введения в действие Лесного кодекса Российской Федерации

	Лесной квартал	Первый разряд таксации лесов: 25,0 га (0,5 x 0,5 км), 50,0 га (1,0 x 0,5 км), 100,0 га (1,0 x 1,0 км), Второй разряд таксации лесов: 100,0 га (1,0 x 1,0 км), 200,0 га (2,0 x 1,0 км), Третий разряд таксации лесов: 400,0 га (2,0 x 2,0 км), 800,0 га (4,0 x 2,0 км), 1600,0 га (4,0 x 4,0 км), 3000,0 га (5,0 x 6,0 км), 6000,0 га (6,0 x 10,0 км)
--	----------------	--

Приложение N 3  
к Лесоустроительной инструкции,  
утвержденной приказом Минприроды России  
от 05.08.2022 N 510

**НОРМАТИВЫ  
ПРОЕКТИРОВАНИЯ ЗАЩИТНЫХ ЛЕСОВ (ЗАПРЕТНЫХ ПОЛОС ЛЕСОВ,  
РАСПОЛОЖЕННЫХ ВДОЛЬ ВОДНЫХ ОБЪЕКТОВ) <31>**

-----  
<31> Пункт 6 части 2 статьи 67.1 Лесного кодекса (Собрание законодательства Российской Федерации 2006, N 50, ст. 5278; 2021, N 27, ст. 5132).

**Ширина запретных полос лесов, расположенных вдоль водных  
объектов (метров) на территории Центрального,  
Северо-Западного и Приволжского федеральных округов  
в зависимости от протяженности рек:**

п/п	Бассейновые округа	Протяженность реки, км			
		До 100	101 - 300	301 - 500	501 - 1000
	Балтийский	300	500	750	1000
	Баренцево-Беломорский, Двинско-Печорский, Западно-Каспийский (часть), Верхневолжский, Окский, Камский,	300	500	1000	1500

	Нижневолжский				
	Днепровский, Донской, Кубанский	300	400	500	750

**Ширина запретных полос лесов, расположенных вдоль водных объектов (метров) на территории Уральского федерального округа в зависимости от протяженности рек:**

п/п	Бассейновые округа	Протяженность реки, км			
		До 100	101 - 300	301 - 500	501 - 1000
	Уральский, Нижнеобский, Иртышский, Верхнеобский:				
	горная часть	От береговой линии (границы водного объекта) до вершины первого склона, обращенного к реке, но не более			
		300	750	1000	1500
	равнинная часть	300	500	750	1000

**Ширина запретных полос лесов, расположенных вдоль водных объектов (метров) на территории Сибирского федерального округа в зависимости от протяженности рек:**

п/п	Бассейновые округа, лесные районы	Протяженность реки, км			
		До 100	101 - 300	301 - 500	501 - 1000
	Нижнеобский, Иртышский, Верхнеобский, Ангаро-Байкальский, Енисейский:				
	равнинная часть:				
	а) Западно-Сибирский средне-таежный равнинный район; Среднесибирский плоскогорный таежный район; Нижнеангарский таежный район; Среднеангарский таежный район; Верхнеленский таежный район	300	500	1000	2000
	б) Западно-Сибирский южно-таежный равнинный район; Западно-Сибирский подтаежно-лесостепной район; Среднесибирский подтаежно-лесостепной район; Алтае-Новосибирский район лесостепей и ленточных боров	300	400	500	1000
	горная часть	От береговой линии (границы водного объекта) до вершины первого склона, обращенного к реке, но не более			
		300	700	1000	2000

**Ширина запретных полос лесов, расположенных вдоль водных объектов (метров) на территории Дальневосточного федерального округа в зависимости от протяженности рек:**

п/п	Бассейновые округа	Протяженность реки, км			
		До 100	101 - 300	301 - 500	501 - 1000
	Ленский, Анадыро-Колымский, Амурский:				
	горная часть	От береговой линии (границы водного объекта) до вершины первого склона, обращенного к реке, но не более			
		300	750	1000	1500
	равнинная часть	300	500	750	1000

**Ширина запретных полос лесов, расположенных вдоль водных объектов по берегам отдельных рек:**

N п/п	Наименование реки	Ширина запретных полос лесов, метров	Примечание
1	Волга (верхнее течение)	20000	до города Рыбинска
2	Ока (верхнее течение)	20000	до города Рязани
3	Москва	20000	до устья
4	Клязьма (верхнее течение)	20000	до города Коврова
5	Дон	20000	до устья реки Воронеж
6	Воронеж	20000	до устья
7	Донец	20000	до устья реки Оскол
8	Оскол	20000	до устья
9	Урал	20000	до города Оренбурга
10	Западная Двина	20000	до ст. Западная Двина
11	Днепр	6000	до деревни Бовшево
12	Сура	6000	до устья
13	Упа	6000	до устья
14	Цна	6000	до устья
15	Свияга	4000	до устья

16	Сызрань	4000	до устья
17	Жиздра	4000	до устья
18	Угра	4000	до устья
19	Осетр	4000	до устья
20	Теша	4000	до устья
21	Сережа	4000	до устья
22	Мокша	4000	до устья
23	Десна	3000	до устья
24	Молога	3000	до устья
25	Шексна	3000	до устья
26	Кама	3000	до устья
27	Белая	3000	до устья
28	Вятка	3000	до устья
29	Унжа	3000	до устья
30	Ветлуга	3000	до устья
31	Сож	3000	до устья
32	Хопер	3000	до устья
33	Медведица	3000	до устья
34	Сал	3000	до устья
35	Маныч	3000	до устья
36	Тверда	3000	до устья
37	Кострома	3000	до устья
38	Уфа	3000	до устья
39	Самара	3000	до устья
40	Сакмара	3000	до устья
41	Псел	3000	до устья
42	Ворскла	3000	до устья
43	Сейм	3000	до устья



44	Егорлык	3000	до устья
45	Медведица	3000	до устья
46	Керженец	3000	до устья
47	Кундыш	3000	до устья
48	Большая Кокшага	3000	до устья
49	Малая Кокшага	3000	до устья
50	Идет	3000	до устья
51	Казанка	3000	до устья
52	Иргиз	3000	до устья
53	Бугуруслан	3000	до устья
54	Дема	3000	до устья

В отношении рек, указанных в [пунктах 1, 2, 4, 5, 7, 9, 10](#), от берегов среднего и нижнего течения ширина запретных полос лесов, составляет 6000 метров. В отношении реки, указанной в [пункте 11](#), от берегов среднего и нижнего течения ширина запретных полос лесов, составляет 3000 метров.

Приложение N 4  
к Лесоустроительной инструкции,  
утвержденной приказом Минприроды России  
от 05.08.2022 N 510

Рекомендуемые образцы

ТАБЛИЦЫ  
ВСТРЕЧАЕМОСТИ ЗЕМЕЛЬ, НА КОТОРЫХ РАСПОЛОЖЕНЫ ЛЕСА,  
ДЛЯ ЦЕЛЕЙ ОРГАНИЗАЦИИ ОБУЧАЮЩЕЙ ВЫБОРКИ

Встречаемость земель, на которых расположены леса,  
по преобладающим породам и классам бонитета, %

Преобладающая порода	Класс бонитета									Итого
	I	Ia	Iб	II	III	IV	V	Va	Vб	
										100
										100
										100

Встречаемость земель, на которых расположены леса,  
по преобладающим породам и группам возраста, %

Преобладающая порода	Группа возраста				Итого
	молодняки	средневозрастные	приспевающие	Спелые и перестойные	
					100
					100
					100

Встречаемость земель, на которых расположены леса,  
 по преобладающим породам и относительным полнотам, %

Преобладающая порода	Относительная полнота								Итого
	0,3	0,4	0,5	0,6	0,7	0,8	0,9	1,0	
									100
									100
									100

Встречаемость земель, на которых расположены леса,  
 по преобладающим породам, классам бонитета, группам  
 возраста, относительным полнотам, %

Преобладающие породы и классы бонитета	Средневозрастные и приспевающие		Спелые и перестойные		Итого
	0,5 - 0,7	0,8 - 1,0	0,5 - 0,7	0,8 - 1,0	
Порода 1					
I - II класс бонитета					100
III - IV класс бонитета					100
Порода 2					
I - II класс бонитета					100
III - IV класс бонитета					100
Порода 3					
I - II класс бонитета					100
III - IV класс бонитета					100

Приложение N 5  
к Лесоустроительной инструкции,  
утвержденной приказом Минприроды России  
от 05.08.2022 N 510

Рекомендуемый образец

КАРТОЧКА ТРЕНИРОВОЧНОЙ ПРОБНОЙ ПЛОЩАДИ N \_\_\_\_

СУБЪЕКТ РОССИЙСКОЙ ФЕДЕРАЦИИ <hr/> ЛЕСНИЧЕСТВО <hr/> КВАРТАЛ <hr/> ВЫДЕЛ <hr/>	УЧАСТКОВОЕ ЛЕСНИЧЕСТВО <hr/> <hr/> ПЛОЩАДЬ ПРОБЫ <hr/>
--	--

**ТАКСАЦИОННАЯ ХАРАКТЕРИСТИКА (в переводе на 1 га)**

Ярус	Дре ве сна я по род а	Коз фф ици ент со ста ва	Во зра ст	Сре дняя высо та,	Ди аме тр, см	Сумма площа дей попере чного сече ния, м <sup>2</sup>	По лот а	Класс бони тета	Тип леса	Запас, м <sup>3</sup>			% вы хода дело вой древе сины	Клас с това рно сти		
										Тип лесора сти тель ных усло вий	Лесных насаждений				Сухо стой	Неликвидной древесины
											Всего	в том числе Усыхаю щих				
<b>ГЛАЗОМЕРНАЯ</b>																

ВЫЧИСЛЕННАЯ															

ПОДРОСТ _____  ПОДЛЕСОК _____  ПОКРОВ _____	ПОЧВА _____  ПОЛОЖЕНИЕ И РЕЛЬЕФ _____  ОСОБЕННОСТИ ДРЕВОСТОЯ _____	
	ДАТА	ПОДПИСЬ
ИЗМЕРЕНИЯ ПРОВЕЛ	" _ " _____ 20__ Г.	_____
ПРОВЕРИЛ	" _ " _____ 20__ Г.	_____

ПЕРЕЧЕТ РАСТУЩИХ И СУХОСТОЙНЫХ ДЕРЕВЬЕВ

Ступени толщины	Древесная порода					Древесная порода						
	Дело вых	Полу дело вых	Дро вя ных	Растущих деревьев		Сух осто йны х	Дело вых	Полу дело вых	Дро вя ных	Растущих деревьев		Сухо стой ных
				Итог о	В том числе усы хаю щих					Итог о	В том числе усы хаю щих.	
$\Sigma$ <u>НА 1 ГА</u>												

ПОЛЕКАМЕРАЛЬНАЯ ОБРАБОТКА РАСТУЩИХ И СУХОСТОЙНЫХ ДЕРЕВЬЕВ

Ступени толщины		Порода							Порода								
		Разряд высот							Разряд высот								
		Всего стволов		Сумм площ адей сече ния, м <sup>2</sup>	Запас, м <sup>3</sup>		Сухостоя		Нели квида	Всего стволов		Сумм площ адей сече ния, м <sup>2</sup>	Запас, м <sup>3</sup>		Сухостоя		Нели квида
		Об щее	В том чи сле дел овых		Об щий	в том числе деловой древе сины	Чи сло ствол ов	За пас, м <sup>3</sup>		Запас, м <sup>3</sup>	Об щее		в том чи сле дел овых	Об щий	в том числе деловой древе сины	Чи сло ствол ов	
ИТО ГО	НА ПРОБЕ																
	НА 1 ГА																
ПЛОЩАДЬ СЕЧЕНИЯ СР. ДЕР. $\frac{G}{N}$																	
СРЕДНИЙ ДИАМЕТР																	

---

СРЕДНЯЯ ВЫСОТА																
-------------------	--	--	--	--	--	--	--	--	--	--	--	--	--	--	--	--



ПЕРЕЧЕТ И ПОЛЕКАМЕРАЛЬНАЯ ОБРАБОТКА НЕЛИКВИДНОЙ ДРЕВЕСИНЫ

Ветровал			Бурелом и порубочные остатки										
Ступени толщины	Ли кви дна я	Нели кви дна я	Распределение по длине, м										
			Диа метр на середи не, см	До 2		С 2 до 5 вкл.		С 5 до 9 вкл.		С 9 до 13 вкл.			
				Ли кви дна я	Нели кви дна я	Ли кви дна я	Нели кви дна я	Ли кви дна я	Нели кви дна я	Ли кви дна я	Нели кви дна я		
<u>Σ</u> НА 1 ГА													

ОПИСАНИЕ ПОЧВЕННОГО РАЗРЕЗА ПО ГОРИЗОНТАМ

Зарисовка почвенного разреза	Горизонты		Описание разреза (цвет, механический (гранулометрический) состав, структура, сложение, включения, новообразования, характер смены горизонтов
	Индекс	Мощность, см	

СХЕМАТИЧЕСКИЙ ЧЕРТЕЖ И КООРДИНАТЫ УГЛОВ ПРОБНОЙ ПЛОЩАДИ


---

---

ПЕРЕЧЕТ ПОДРОСТА И ПОДЛЕСКА



		про веде нии рубок							веде нии рубок					





10	Местоположение															
11	Экспозиция															
12	Крутизна, град.															
13	Тип почвы															
14	Тип лесорастительных условий															
15	Тип леса															
16	Бонитет: 1-Іб, 2-Іа, 3-І, 4-ІІ, 5-ІІІ, 6-ІV, 7-V, 8-Vа, 9-Vб															
17	Подрост	состав								высота						
18	Подрост в окнах															
19	Подлесок															
20	Подлесок в окнах															
21	Покров										Состав					
22	Покров в окнах										%					
											покрытия					
23	Группа однородности насаждений: 1 - равномерное, 2 - условно равномерное, 3 - неравномерное															
24	Тип пробных площадей (временная, постоянная)															
25	Тип выборочных площадок: 1 - реласкопические, 2 - перечетные															
26	Количество учетных площадок, радиус учетных площадок, м															
27	Способ определения запаса															
28	Способ определения Р1: 1 - точечный, 2 - сплошной, 3 - прямых отрезков															
29	Количество точек определения Р1															
30	Вид перечета (1 - сплошной, 2 - выборочный)															
31	Степень перечета преобладающей породы															
32	Количество модельных учетных деревьев															
33	Количество замеров для определения крон деревьев (h Dк, h Dн, lх)															
34	Тип работ: 1 - исследовательский, 2 - опытно-произв., 3 - производственный															

---

35	Год подготовки таксационно-дешифровочной пробной площади	
----	--	--

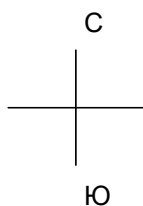
ТАКСАЦИОННО-ДЕШИФРОВОЧНАЯ ХАРАКТЕРИСТИКА







СХЕМАТИЧЕСКИЙ ЧЕРТЕЖ И КООРДИНАТЫ УГЛОВ ПРОБНОЙ ПЛОЩАДИ



ОПРЕДЕЛЕНИЕ СОМКНУТОСТИ ПОЛОГА НАСАЖДЕНИЙ

степени сомкнутости	$\frac{n_1}{0}$	$\frac{n_2}{0,5}$	$\frac{n_3}{1,0}$	Итого N
количество отметок визирования				

ГОРИЗОНТАЛЬНАЯ СОМКНУТОСТЬ ПРОЕКЦИЙ КРОН НАСАЖДЕНИЙ

$$P = \frac{0,5n_2 * n_3}{N}$$

Примечание: n1 - окно в пологе

n2 - край кроны

n3 - крона дерева (полог)

ТАКСАЦИОННО-ДЕШИФРОВОЧНАЯ ХАРАКТЕРИСТИКА ПРОБНОЙ ПЛОЩАДИ

Ярус	Со став и во зрас т по ро да	Прео бла даю щая по ро да	Класс возрас та	Класс бони тета	По лно та	Су мма пло ща дей сече ний	Запас, м <sup>3</sup>		По составляющим породам в пределах яруса				
							Расту щего древо стоя	Сухо стоя	По род а	$\frac{d_{cp.}}{h_{cp.}}$	$\frac{D_n}{l_x}$	Класс то ва рно сти	% выхода деловой древе сины
Вы сота яруса					Со мкн уто сть								

ПО ДАННЫМ КАМЕРАЛЬНОГО ДЕШИФРИРОВАНИЯ



$\Sigma$ НА 1 ГА															
---------------------	--	--	--	--	--	--	--	--	--	--	--	--	--	--	--

ПОЛЕКАМЕРАЛЬНАЯ ОБРАБОТКА ПРОБНОЙ ПЛОЩАДИ

Ступени толщины	Порода											
	Разряд высот											
	Число стволов			Сумма площадей сечения, м <sup>2</sup>			Запас, м <sup>3</sup>			Сухостой		
	Об щее	В том числе			Об щий	В том числе		Об щий	В том числе		Чи сло ство лов	За пас, м <sup>3</sup>
Дел овы х		Види мых в по логе	Усы хаю щие	Види мых в по логе		Усы хаю щие	Види мых в по логе		Усы хаю щие			
Итог о	На пробе											
	На 1 га											
Площадь сечения среднего дерева  $\frac{G}{N}$												
Средний диаметр												
Средняя высота												

ОБМЕР МОДЕЛЬНЫХ ДЕРЕВЬЕВ

Номера учетных дере	По рода	Возраст, лет	d1.3, см	H, м	lk, м	hdк, М	Диаметр крон, см		
							С-Ю	З-В	Средний



---

$\Sigma$														
На 1 га														

ПЕРЕЧЕТ ПОДРОСТА И ПОДЛЕСКА

Подрост											Подлесок			
Выше 1,5 м						Всего					По роды по ви дам	Ко личе ство	Сре дняя высо тка, м	
Здо ро вых	По вре жде нных	Повре жденных при проведе нии рубок	Сухих	Итого	Сре дня я высо та, м	Во зрас т	Здор овых	По вре жден ных	Повре жден ных при про веде нии рубок	Су хих				Итог о



---

--	--	--	--	--	--	--	--	--	--	--	--	--	--	--



ИСПОЛНИТЕЛЬ: \_\_\_\_\_

Приложение N 7  
к Лесостроительной инструкции,  
утвержденной приказом Минприроды России  
от 05.08.2022 N 510

Рекомендуемый образец

ВЕДОМОСТЬ КОНТРОЛЯ КАЧЕСТВА ПРОВЕДЕНИЯ ТАКСАЦИИ ЛЕСОВ

Контроль качества проведения таксации лесов		
(исполнитель работ)		
(наименование субъекта Российской Федерации)		
(наименование лесничества)		
(наименование участкового лесничества)		
(вид таксации лесов)		
(способ таксации лесов)		(разряд таксации лесов)

--	--

(исполнитель: фамилия, имя, отчество (при наличии), должность)

--	--

(Лицо, осуществляющее контроль качества проведения таксации лесов:  
фамилия, имя, отчество (при наличии), должность)

--	--

(С актом ознакомлены: фамилия, имя, отчество (при наличии), должность)

СЛИЧИТЕЛЬНАЯ ВЕДОМОСТЬ



Номер лесного квартала	Номер лесотаксационного выдела	Вид лесных и нелесных земель	Отклонение таксационных показателей													Примечания	
			Хозяйство	Коэффициент состава преобладающей древесной породы		Возраст, лет	Высота, %	Диаметр, %	Полнота, доля единицы	Приживаемость, %	Запас на 1 га		Класс товарности	Подрост, %	Тип леса		Хозяйственные мероприятия
				Единица	Древесная порода						м <sup>3</sup>	%					

ВЕДОМОСТЬ ОЦЕНКИ ТОЧНОСТИ ТАКСАЦИИ ЛЕСОВ

(исполнитель работ)

(наименование лесничества)

(фамилия, имя, отчество (при наличии) исполнителя)

(наименование участкового лесничества)

п/п	Таксационный показатель	Разряд таксации лесов	Допустимые отклонения	Общее число проведенных лесотаксационных выделов	Числитель - число показателей, знаменатель - % от общего числа проверенных лесотаксационных выделов			Процент систематической ошибки	Оценка
					с допустимым отклонением	с отклонением, превышающим допустимое значение			
						всего	в том числе двойные		

Вид лесных и нелесных земель							X	X	Удовлетворительно/неудовлетворительно
							X		
Хозяйство							X	X	Удовлетворительно/неудовлетворительно
							X		
Преобладающая древесная порода							X	X	Удовлетворительно/неудовлетворительно
							X		
Коэффициент состава преобладающей породы									Удовлетворительно/неудовлетворительно
Возраст									Удовлетворительно/неудовлетворительно
Высота									Удовлетворительно/неудовлетворительно
Диаметр									Удовлетворительно/неудовлетворительно
Полнота									Удовлетворительно/неудовлетворительно
Запас на 1 гектар									Удовлетворительно/неудовлетворительно
Класс товарности							X	X	Удовлетворительно/неудовлетворительно
							X		

	Подрост								Удовлетворительно/неудовлетворительно
	Тип леса						X	X	Удовлетворительно/неудовлетворительно



Приложение N 8  
к Лесостроительной инструкции,  
утвержденной приказом Минприроды России  
от 05.08.2022 N 510

### РАСПРЕДЕЛЕНИЕ ЛЕСНЫХ НАСАЖДЕНИЙ ПО ГРУППАМ ВОЗРАСТА

Возраст рубки лесных насаждений	Группы возраста					
	молодняки		средневозра стные	приспеваю щие	спелые	перестой ные
	1 класс возраста	2 класс возраста				
минимальный возраст, лет						
281		41	81	241	281	361
241		41	81	201	241	321
201		41	81	161	201	281
181		21	41	161	181	221
161		21	41	141	161	201
161		41	81	121	161	241
151		21	41	131	151	191
141		21	41	121	141	181
131		21	41	111	131	171
121		21	41	101	121	161
111		21	41	91	111	151
101		21	41	81	101	141
91		21	41	71	91	131
91		11	21	81	91	111
81		21	41	61	81	121
81		11	21	71	81	101
71		11	21	61	71	91

71		21	41	51	71	111
61		11	21	51	61	81
51		11	21	41	51	71
46		11	21	36	46	66
41		6	И	36	41	51
41		11	21	31	41	61
36		6	11	31	36	46
31		-	11	21	31	51
31		6	11	26	31	41
26		6	11	21	26	36
21		6	11	16	21	31
16		3	5	14	16	19
16		4	7	13	16	22
16		-	6	11	16	26
15		3	5	13	15	18
13		3	5	11	13	16
11		3	5	9	11	15
10		3	5	8	10	13
9		2	3	8	9	-
8		2	3	7	8	-
7		2	3	6	7	-
6		2	3	5	6	-
5		2	3	4	5	-
4		2	-	3	4	-
3		-	-	2	3	-
2		-	-	-	2	-
1		-	-	-	1	-